

GARMIN®

TEKNISK REFERENS FÖR GARMIN BLUENET™ NÄTVERKSTEKNOLOGI

Översikt över Garmin BlueNet teknologi

Den här referensen innehåller information om Garmin BlueNet teknologi, Garmin BlueNet komponenter och allmänna instruktioner för att skapa Garmin BlueNet nätverk, inklusive bästa praxis vid konstruktion av ett Garmin BlueNet nätverk som består av enheter som använder teknologin i det äldre Garmin® marina nätverket. Garmin BlueNet är ett standardbaserat nätverkskommunikationsprotokoll som fungerar som en efterföljare till den nuvarande Garmin marina nätverksteknologin som används för kommunikation mellan marina enheter.

Med Garmin BlueNet teknologi tillkommer eller förbättras följande nätverksfunktioner:

- Den använder standardbaserade nätverksprotokoll.
- Den kräver minimal eller ingen konfiguration.
- Den har stöd för en nätverksanslutningshastighet på upp till 1 Gbit/s. Det har stöd för fler videoströmmar och bättre upplösning och man kan använda mer avancerade sensorer och enheter.
- Den har kompakta, vattentåliga marina kontakter.
- Den är kompatibel med enheter från tredje part, t.ex. IP-kameror, och behöver ingen PoE-isoleringskoppling för Garmin marina nätverk.
- Den är kompatibel med enheter i det äldre Garmin marina nätverket när du använder en Garmin BlueNet 30-gateway.

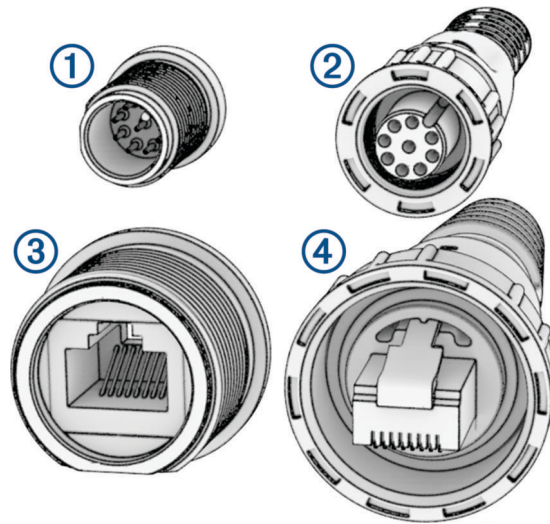
Huvudsakliga skillnader mellan Garmin BlueNet nätverket och det äldre Garmin marina nätverket

Även om det äldre Garmin marina nätverket är ett Ethernet-baserat kommunikationsprotokoll förbättras Garmin BlueNet teknologin på det på många sätt.

- Kablar
 - Kablar till det äldre Garmin marina nätverket består av två tvinnade par för data och två tvinnade par för strömpåslagningsfunktion.
 - Garmin BlueNet nätverkskablar består av fyra tvinnade par kombinerade för data och strömpåslagningsfunktion med WoL (Wake on Lan).
- Kontakter
 - Det äldre Garmin marina nätverket har RJ45-standardnätverkskontakter. Även om de är branschstandard är RJ45-kontakter inte idealiska för användning i marina miljöer och behöver stora vattentåliga låskragar.
 - Garmin BlueNet nätverket har kompakta kontakter, som är ungefär lika stora som en NMEA 2000® kontakt och de är utformade för dragning och bibehållande av anslutningar i en marin miljö.

Identifiering av nätverkskontakter

Du kan identifiera Garmin BlueNet enheter och kablar och enheter och kablar i det äldre Garmin marina nätverket genom att titta på portar och kontakter.



①	Garmin BlueNet enhetsportar Den här porten kan vara svart på vissa äldre enheter och blå på nyare och aktuella enheter.
②	Garmin BlueNet kabelkontakt
③	Enhetsport för det äldre Garmin marina nätverket
④	Kabelkontakt till det äldre Garmin marina nätverket

Planering av Garmin BlueNet nätverk

Även om Garmin BlueNet teknologin är ganska enkel och enkel att installera är korrekt planering till hjälp, särskilt när du skapar ett nätverk som innehåller både Garmin BlueNet enheter och enheter i det äldre Garmin marina nätverket. Om nätverket konstrueras på fel sätt kan det förhindra att enheterna kommunicerar som förväntat.

OBS!

Du måste inkludera en Garmin BlueNet plotter, t.ex. en plotter i GPSMAP® 9000-serien, när du skapar ett Garmin BlueNet nätverk. Om du inte har en tillgänglig Garmin BlueNet plotter måste du ansluta alla enheter med hjälp av kablar och adaptrar till det äldre Garmin marina nätverket.

När du utformar ett nätverk börjar du med att skapa ett schema över nätverket. Tänk på följande när du skapar schemat och gör det så detaljerat som möjligt.

- Du bör inkludera alla enheter som du tänker ansluta till nätverket.
 - Du bör identifiera vilka enheter som har stöd för Garmin BlueNet teknologi och som har stöd för det äldre Garmin marina nätverket och gruppera de två typerna av enheter efter nätverkstyp ([Garmin BlueNet enhetskompatibilitet, sidan 23](#)).
 - Du bör avgöra om nätverket behöver en Garmin BlueNet 30-gateway ([Ansluta enheter i det äldre Garmin marina nätverket till ett Garmin BlueNet nätverk, sidan 3](#)).
 - Du bör kontrollera nätverkskontakten eller kontaktarna på varje enhet för att avgöra om det behövs några adaptrar ([Garmin BlueNet adapterkablar, sidan 21](#)).
- Du bör notera den ungefärliga platsen på båten för var och en av de anslutna enheterna.
- Du bör mäta avstånden mellan platsen för varje enhet.

Du kan läsa de ytterligare riktlinjerna och exemplen i följande avsnitt när du planerar ett Garmin BlueNet nätverk.

Nätverk som endast innehåller Garmin BlueNet enheter

Det enkelt att skapa ett nätverk som bara består av Garmin BlueNet enheter och bara några få saker att tänka på.

OBS!

Det går inte att ansluta en enhet i det äldre Garmin marina nätverket direkt till en Garmin BlueNet plotter eller en Garmin BlueNet 20-switch. Det leder till dåliga nätverksprestanda. Om du planerar att ansluta en enhet i det äldre Garmin marina nätverket till ett Garmin BlueNet nätverk måste du installera en Garmin BlueNet 30-gateway ([Ansluta enheter i det äldre Garmin marina nätverket till ett Garmin BlueNet nätverk, sidan 3](#)).

- Du bör bekräfta att enheten har stöd för Garmin BlueNet nätverksteknologi genom att kontrollera kontakttypen ([Identifiering av nätverkskontakter, sidan 2](#)) och läsa kompatibilitetsreferensen i det här dokumentet ([Garmin BlueNet enhetskompatibilitet, sidan 23](#)).
- Vissa enheter, t.ex. en plotter i GPSMAP 9000-serien, har flera NETWORK-portar på baksidan.
 - När en enhet har flera Garmin BlueNet NETWORK-portar fungerar den som en nätverksswitch och du kan ansluta ytterligare Garmin BlueNet enheter till lediga portar på enheten.
 - Om du till exempel har två GPSMAP 9224-plottrar har de fyra NETWORK-portar var på baksidan. När du har anslutit dem tillsammans med en Garmin BlueNet nätverkskabel kan du ansluta upp till sex ytterligare Garmin BlueNet enheter till de lediga portarna på plottrarna.
- Vissa enheter, som den öppna radarn GMR™ xHD3, har en NETWORK-port.
 - När en enhet bara har en Garmin BlueNet NETWORK-port bör den anslutas till en annan enhet med flera portar så att data kan delas med andra Garmin BlueNet enheter.
 - Om det behövs kan du installera en Garmin BlueNet 20-switch om du inte har tillräckligt med lediga portar på andra enheter i nätverket.

Ansluta enheter i det äldre Garmin marina nätverket till ett Garmin BlueNet nätverk

Du kan ansluta många enheter i det äldre Garmin marina nätverket till ett Garmin BlueNet nätverk med en Garmin BlueNet 30-gateway.

Du kan läsa dessa överväganden och exempel för information om hur du organiserar Garmin BlueNet nätverket vid anslutning av enheter i det äldre Garmin marina nätverket.

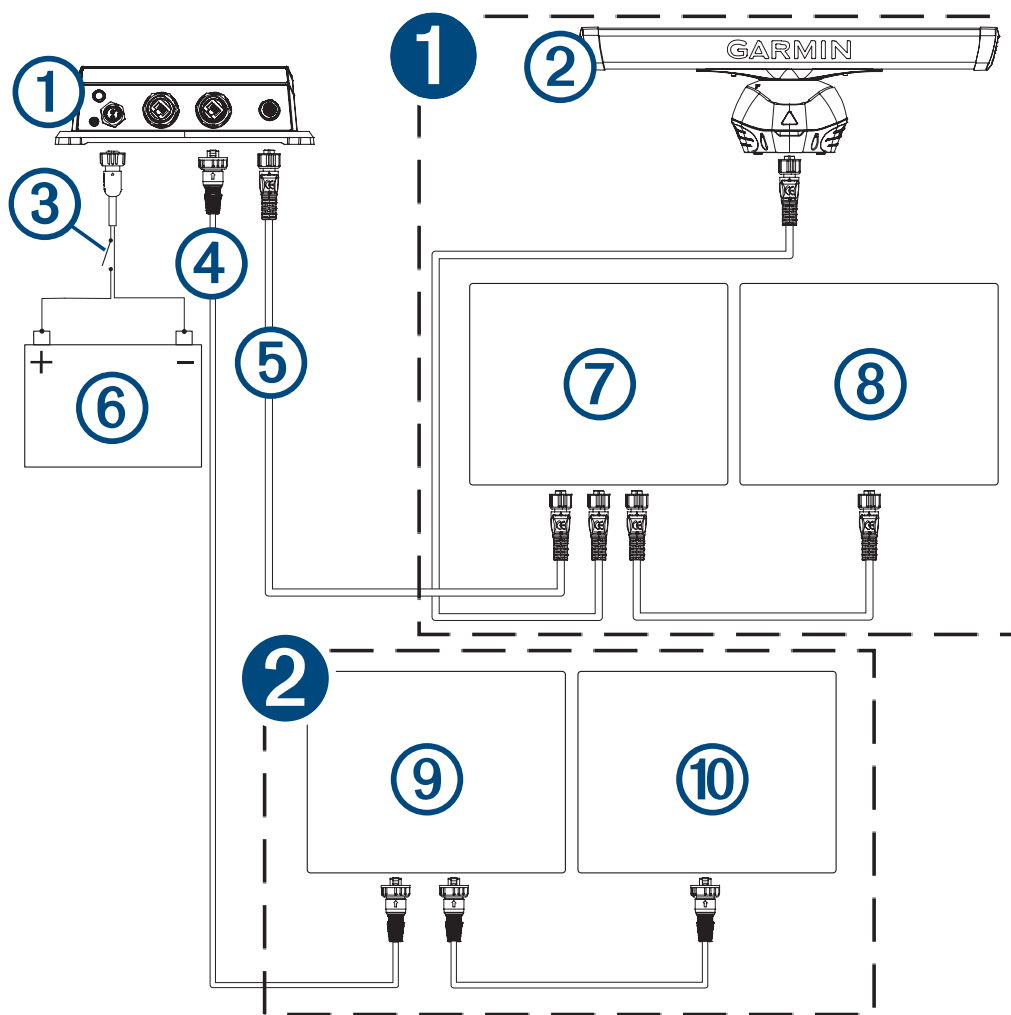
Viktigt att tänka på när du använder en Garmin BlueNet 30-gateway

Det finns viktiga saker att tänka på när du ansluter enheter i det äldre Garmin marina nätverket till ett Garmin BlueNet nätverk för att säkerställa bästa prestanda och kommunikation mellan alla enheter i nätverket.

- Du får endast ansluta en Garmin BlueNet 30-gateway till ett Garmin BlueNet nätverk. Om du ansluter fler än en gateway uppstår problem med nätverksprestanda.
- Du kan ansluta upp till två enheter i det äldre Garmin marina nätverket direkt till Garmin BlueNet 30-gatewayen eftersom gatewayen har två portar för det äldre Garmin marina nätverket.
- Om du har fler än två enheter i det äldre Garmin marina nätverket som du vill ansluta till gatewayen måste du ansluta dem till varandra med hjälp av en eller flera plottrar med flera NETWORK-portar eller med en GMS™ 10-switch. Endast en ansluten plotter eller GMS 10-switchen behöver ansluta till gatewayen, men du kan använda de båda porterna för det äldre Garmin marina nätverket på gatewayen om det är bäst för din installation.
- Om du har fler än en enhet i Garmin BlueNet nätverket som du vill ansluta till gatewayen måste du ansluta enheterna till varandra med hjälp av en eller flera plottrar med flera Garmin BlueNet NETWORK-portar eller med en Garmin BlueNet 20-switch. Endast en ansluten plotter eller Garmin BlueNet 20-switchen kan ansluta till gatewayen eftersom gatewayen endast har en Garmin BlueNet NETWORK-port.

Garmin BlueNet nätverk med enheter i det äldre Garmin marina nätverket

Du kan använda det här diagrammet för att bättre förstå hur du ansluter enheter i det äldre Garmin marina nätverket till ett Garmin BlueNet nätverk med en Garmin BlueNet 30-gateway.



Objekt	Beskrivning	Anmärkningar
1	Garmin BlueNet nätverksenheter	<p>Alla Garmin BlueNet nätverksenheter måste anslutas till varandra eller till en Garmin BlueNet 20-switch.</p> <p>Endast en Garmin BlueNet nätverksenhet eller Garmin BlueNet 20-switch får ansluta till Garmin BlueNet 30-gatewayen för att kommunicera med enheter för det äldre Garmin marina nätverket.</p> <p>Beroende på vilka typer av enheter du tänker ansluta finns det krav du kan behöva följa när du konstruerar nätverket (<i>Specifika krav och överväganden för nätverksanslutning av Garmin BlueNet enheter, sidan 5</i>).</p>
2	Enheter för det äldre Garmin marina nätverket	<p>Om du har fler än två enheter för det äldre Garmin marina nätverket måste dessa enheter ansluta till varandra eller till en GMS 10-switch.</p> <p>Endast en enhet för det äldre Garmin marina nätverket eller GMS 10-switch får ansluta till Garmin BlueNet 30-gatewayen för att kommunicera med Garmin BlueNet nätverksenheter.</p> <p>Om du bara har två enheter för det äldre Garmin marina nätverket kan du ansluta båda till Garmin BlueNet 30-gatewayen utan att först ansluta dem till varandra.</p>

Objekt	Beskrivning	Anmärkningar
①	Garmin BlueNet 30-gateway	<p>Alla Garmin BlueNet nätverksenheter måste vara anslutna på den ena sidan av gatewayen och alla enheter för det äldre Garmin marina nätverket måste vara anslutna på den andra sidan.</p> <p>OBS!</p> <p>Endast en Garmin BlueNet 30-gateway kan installeras i ett blandat nätverk. Försök att installera fler än en gateway i ett nätverk resulterar i dålig prestanda eller ingen kommunikation mellan enheterna.</p>
②	Garmin BlueNet radar	
③	Tändning eller strömbrytare (ingår ej)	Du bör ansluta Garmin BlueNet 30-gatewayen till ström via tändningen eller någon annan fysisk strömbrytare. Enheten fortsätter dra ström när den är avstängd och om du ansluter batteriet direkt till den kommer det att tömmas.
④	Kabel till det äldre Garmin marina nätverket	Kablar till Garmin marina nätverk har större kontakter som mer ser ut som vanliga RJ45-nätverkskontakter.
⑤	Garmin BlueNet nätverkskabel	Garmin BlueNet nätverkskablar har mindre kontakter för enklare kabeldragning och installation. Obs! Trots att de ser likadana ut är Garmin BlueNet nätverkskablar inte samma sak som NMEA 2000 kablar och du kan inte använda i stället för varandra.
⑥	12–24 V likströmskälla	Du måste ansluta Garmin BlueNet 30-gatewayen till en strömkälla med hjälp av den medföljande strömkabeln.
⑦	Garmin BlueNet 20-switch eller Garmin BlueNet plotter	Om du använder en Garmin BlueNet 20-switch är det bäst att ansluta switchen till gatewayen. Om du inte använder en switch kan du ansluta en plotter med flera Garmin BlueNet nätverksportar eller en Garmin BlueNet plotter till gatewayen, beroende på vilka typer av enheter som finns på båten.
⑧	Garmin BlueNet plotter och annan enhet	Obs! Du måste ha minst en Garmin BlueNet plotter på båten. Garmin BlueNet 30-gatewayen är inte nödvändig utan en Garmin BlueNet plotter.
⑨	GMS 10-switch eller plotter för det äldre Garmin marina nätverket	Om du använder en GMS 10-switch är det bäst att ansluta switchen till gatewayen. Om du inte använder en switch kan du ansluta en plotter med flera portar för det äldre Garmin marina nätverket eller upp till två enheter för det äldre Garmin marina nätverket till gatewayen, beroende på vilka typer av enheter som finns på båten.
⑩	Äldre plotter eller annan enhet för Garmin marina nätverk	

Specifika krav och överväganden för nätverksanslutning av Garmin BlueNet enheter

Eftersom det finns några unika enhetskrav att ta hänsyn till när du skapar ett Garmin BlueNet nätverk som innehåller enheter i det äldre Garmin marina nätverket kan dessa specifika situationer vara förvirrande. När du skapar ett Garmin BlueNet nätverk som innehåller dessa enheter måste du konstruera nätverket korrekt för att alla anslutna enheter ska kunna kommunicera effektivt. Du kan använda dessa exempel för att bättre förstå hur du ansluter enheter specifika Garmin enheter och tredjepartsenheter till ett Garmin BlueNet nätverk.

Garmin enheter med små nätverkskontakter

Många Garmin enheter tillverkades med små nätverkskontakter före införandet av Garmin BlueNet nätverksteknologi och dessa enheter levererades med en adapter som gjorde att de kunde anslutas till och fungera i ett äldre Garmin marint nätverk. Tänk på följande när du ska avgöra hur du bäst ansluter dessa typer av enheter när du konstruerar ett Garmin BlueNet nätverk.

- Alla Garmin enheter med små nätverkskontakter ska anslutas till en Garmin BlueNet plotter eller Garmin BlueNet 20-switch för bästa prestanda.

Obs! Om enheten levererades med en adapter behövs inte adaptorn när enheten ansluts direkt till en Garmin BlueNet plotter eller Garmin BlueNet 20-switch.

- Om du redan har en Garmin enhet med en liten nätverkskontakt installerad och ansluten till en plotter för det äldre Garmin marina nätverket eller GSM 10-switch på båten behöver du inte koppla bort den eller koppla om enheten för att ansluta den till en Garmin BlueNet plotter. De här enheterna fortsätter att fungera som förväntat när de är anslutna via Garmin BlueNet 30-gatewayen, men det är bättre att ansluta dem till en Garmin BlueNet plotter eller Garmin BlueNet 20-switch om installationen tillåter det.
- Första gången du uppdaterar den marina programvaran på en ansluten Garmin BlueNet plotter uppdateras alla anslutna enheter för att kunna kommunicera ordentligt på Garmin BlueNet nätverket.

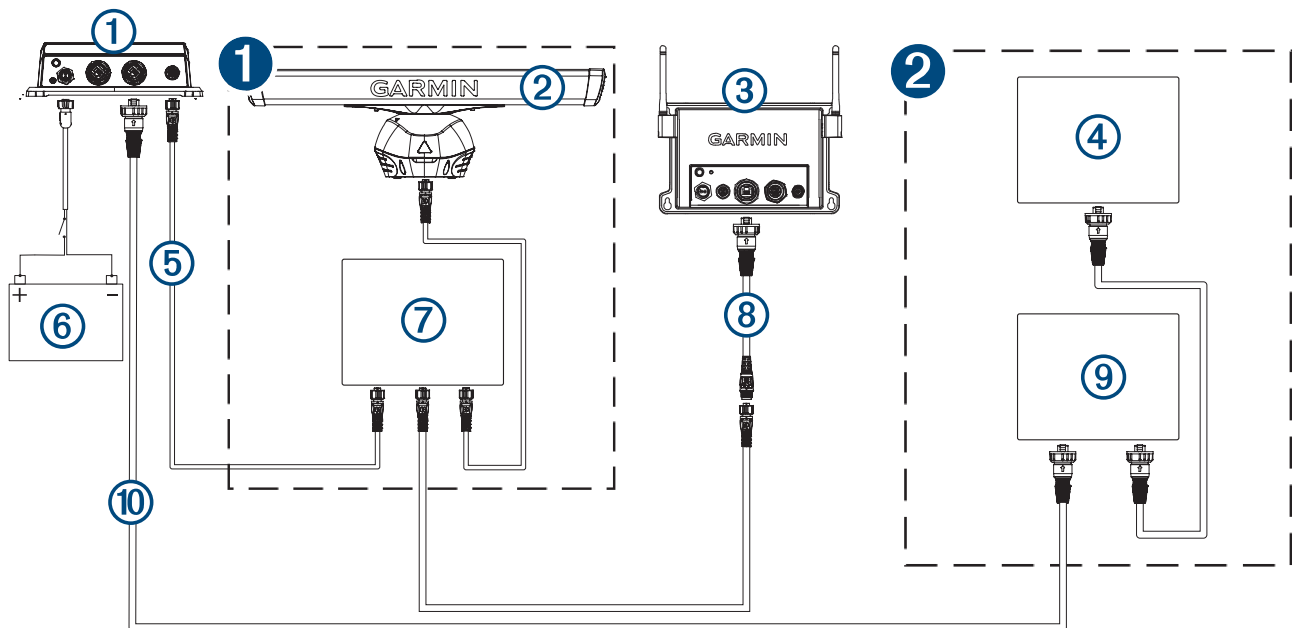
Garmin BlueNet nätverk med en OnDeck™ GTB 10-hubb och enheter i det äldre Garmin marina nätverket

Om ditt Garmin BlueNet nätverk innehåller en OnDeck GTB 10-hubb och enheter i det äldre Garmin marina nätverket måste du ansluta OnDeck GTB 10-hubben direkt till en Garmin BlueNet plotter eller Garmin BlueNet 20-switch för att få rätt funktionalitet.

Du bör använda rätt adapterkabel (010-12531-01) för Garmin BlueNet nätverk till RJ45 till att ansluta OnDeck GTB 10 direkt till en Garmin BlueNet plotter eller Garmin BlueNet 20-switch.

OBS!

Det här är ett viktigt undantag från det vanliga kravet vid anslutning av enheter i det äldre Garmin marina nätverket via en Garmin BlueNet 30-gateway. Om du ansluter en OnDeck GTB 10-hubb till ett Garmin BlueNet nätverk via en Garmin BlueNet 30-gateway uppstår problem med nätverksprestanda.



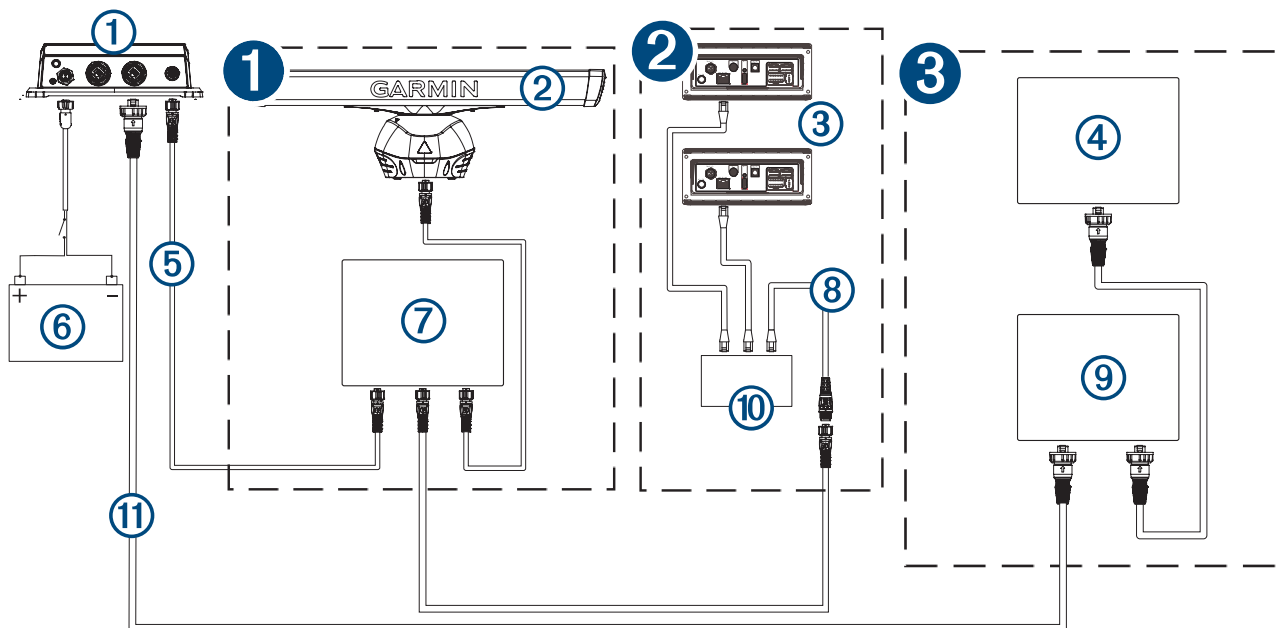
Objekt	Beskrivning	Anmärkningar
①	Garmin BlueNet nätverksenheter	Alla Garmin BlueNet nätverksenheter måste anslutas till varandra eller till en Garmin BlueNet 20-switch.
②	Enheter för det äldre Garmin marina nätverket	Om du har fler än två enheter för det äldre Garmin marina nätverket måste dessa enheter ansluta till varandra eller till en GMS 10-switch. Om du bara har två enheter för det äldre Garmin marina nätverket kan du ansluta båda till Garmin BlueNet 30-gatewayen utan att först ansluta dem till varandra.

Objekt	Beskrivning	Anmärkningar
①	Garmin BlueNet 30-gateway	
②	Garmin BlueNet radar	
③	OnDeck GTB 10-hubb	OBS! Du måste ansluta en OnDeck GTB 10-hubb direkt till en Garmin BlueNet plotter eller Garmin BlueNet 20-switch. Om du ansluter en OnDeck GTB 10-hubb via en Garmin BlueNet 30-gateway leder det till dåliga prestanda.
④	Äldre plotter eller annan enhet för Garmin marina nätverk	
⑤	Garmin BlueNet nätverkskabel	
⑥	Strömförsörjning	Även om det inte visas i det här diagrammet måste alla enheter anslutas till ström enligt installationsinstruktionerna som medföljer enheten.
⑦	Garmin BlueNet plotter	
⑧	Adapterkabel för det äldre Garmin marina nätverket till Garmin BlueNet (010-12531-01)	OBS! Du får inte använda den här kabeln för att ansluta andra enheter i det äldre Garmin marina nätverket direkt till en Garmin BlueNet enhet. Förutom OnDeck GTB 10-hubben måste du ansluta andra kompatibla enheter i det äldre Garmin marina nätverket till ett Garmin BlueNet nätverk med en Garmin BlueNet 30-gateway.
⑨	GMS 10-switch eller plotter för det äldre Garmin marina nätverket	
⑩	Kabel till det äldre Garmin marina nätverket	

Garmin BlueNet nätverk med Fusion PartyBus™ stereor och enheter i det äldre Garmin marina nätverket

Om du har anslutit flera kompatibla Fusion® stereor med Fusion PartyBus nätverksteknologi och vill ansluta en av dem till en plotter bör du ansluta en av stereorna eller en switch från tredje part avsedd för Fusion PartyBus nätverksstereor direkt till en Garmin BlueNet plotter eller Garmin BlueNet 20-switch för bästa prestanda.

Du bör använda rätt adapterkabel (010-12531-02) för Garmin BlueNet nätverk till RJ45 för att ansluta en Fusion nätverksstereo eller switch från tredje part till en Garmin BlueNet plotter eller Garmin BlueNet 20-switch.



Objekt	Beskrivning	Anmärkningar
1	Garmin BlueNet nätverksenheter	Alla Garmin BlueNet nätverksenheter måste anslutas till varandra eller till en Garmin BlueNet 20-switch.
2	Fusion PartyBus nätverksstereor	Du bör ansluta en av stereorna eller en switch från tredje part som är avsedd för Fusion PartyBus nätverksstereor direkt till en Garmin BlueNet plotter eller Garmin BlueNet 20-switch för bästa prestanda.
3	Enheter för det äldre Garmin marina nätverket	Om du har fler än två enheter för det äldre Garmin marina nätverket måste dessa enheter ansluta till varandra eller till en GMS 10-switch. Om du bara har två enheter för det äldre Garmin marina nätverket kan du ansluta båda till Garmin BlueNet 30-gatewayen utan att först ansluta dem till varandra.

Objekt	Beskrivning	Anmärkningar
①	Garmin BlueNet 30-gateway	
②	Garmin BlueNet radar	
③	Fusion PartyBus stereor, t.ex. en Apollo™ RA770	
④	Äldre plotter eller annan enhet för Garmin marina nätverk	
⑤	Garmin BlueNet nätverkskabel	
⑥	Strömförsörjning	Även om det inte visas i det här diagrammet måste alla enheter anslutas till ström enligt installationsinstruktionerna som medföljer enheten.
⑦	Garmin BlueNet plotter	
⑧	Adapterkabel för RJ45 till Garmin BlueNet (010-12531-02)	<p style="text-align: center;">OBS!</p> <p>Du får inte använda den här kabeln för att ansluta andra enheter i det äldre Garmin marina nätverket direkt till en Garmin BlueNet enhet. Förutom Fusion PartyBus stereor och kompatibla IP-kameror måste du ansluta andra enheter i det äldre Garmin marina nätverket till ett Garmin BlueNet nätverk med en Garmin BlueNet 30-gateway.</p>
⑨	GMS 10-switch eller plotter för det äldre Garmin marina nätverket	
⑩	Nätverksswitch från tredje part	När du skapar ett Fusion PartyBus nätverk med flera stereor kan du använda en eller flera nätverksswitchar från tredje part för att ansluta stereorna. Du bör ansluta switchen till en Garmin BlueNet enhet. Om du bara har en Fusion PartyBus stereo med en trådbunden anslutning kan du ansluta den till Garmin BlueNet enheten utan en switch.
⑪	Kabel till det äldre Garmin marina nätverket	

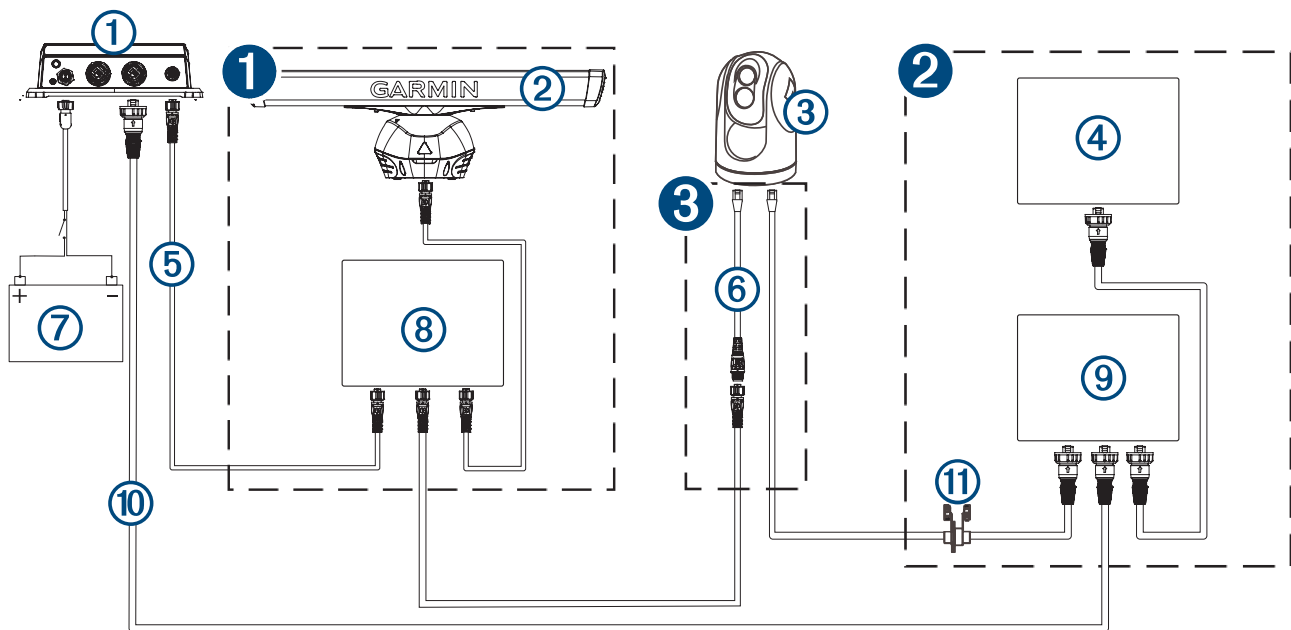
Garmin BlueNet nätverk med en IP-kamera och en plotter i det äldre Garmin marina nätverket

Om Garmin BlueNet nätverket innehåller en kompatibel IP-kamera (Internet Protocol) och minst en plotter för det äldre Garmin marina nätverket har du två alternativ för att ansluta kameran utan prestandaproblem. Du kan välja det alternativ som är enklast att använda för ditt nätverk:

- Du kan ansluta kameran till en Garmin BlueNet plotter eller en Garmin BlueNet 20-switch med en Garmin BlueNet kabel **utan** en PoE-isolator.
- Du kan ansluta kameran till en plotter i det äldre Garmin marina nätverket eller en GMS 10-switch **med** en PoE-isoleringskoppling för Garmin marina nätverk (010-10580-10).

OBS!

I vissa jurisdiktioner är inspelning av ljud och video eller fotografering förbjuden eller reglerad. Jurisdiktioner kan kräva att alla passagerare vet att du spelar in och samtycker till detta innan du spelar in ljud och video eller tar foton. Det är ditt ansvar att känna till och följa alla lagar, regler och andra begränsningar i din jurisdiktion.



Objekt	Beskrivning	Anmärkningar
1	Garmin BlueNet nätverksenheter	Alla Garmin BlueNet nätverksenheter måste anslutas till varandra eller till en Garmin BlueNet 20-switch.
2	Enheter för det äldre Garmin marina nätverket	Om du har fler än två enheter för det äldre Garmin marina nätverket måste dessa enheter ansluta till varandra eller till en GMS 10-switch. Om du bara har två enheter för det äldre Garmin marina nätverket kan du ansluta båda till Garmin BlueNet 30-gatewayen utan att först ansluta dem till varandra.
3	IP-kameraanslutning	Om Garmin BlueNet nätverket innehåller en kompatibel IP-kamera (Internet Protocol) och minst en plotter för det äldre Garmin marina nätverket kan du ansluta den till antingen en Garmin BlueNet enhet eller ett äldre Garmin marint nätverk beroende på vad som är enklast att använda i nätverket. Obs! Du måste ansluta en kompatibel IP-kamera till antingen enheter i det äldre Garmin marina nätverket eller Garmin BlueNet enheter. Du får inte ansluta en enskild kamera direkt till båda typerna av enheter även om kameran har två RJ45-portar.

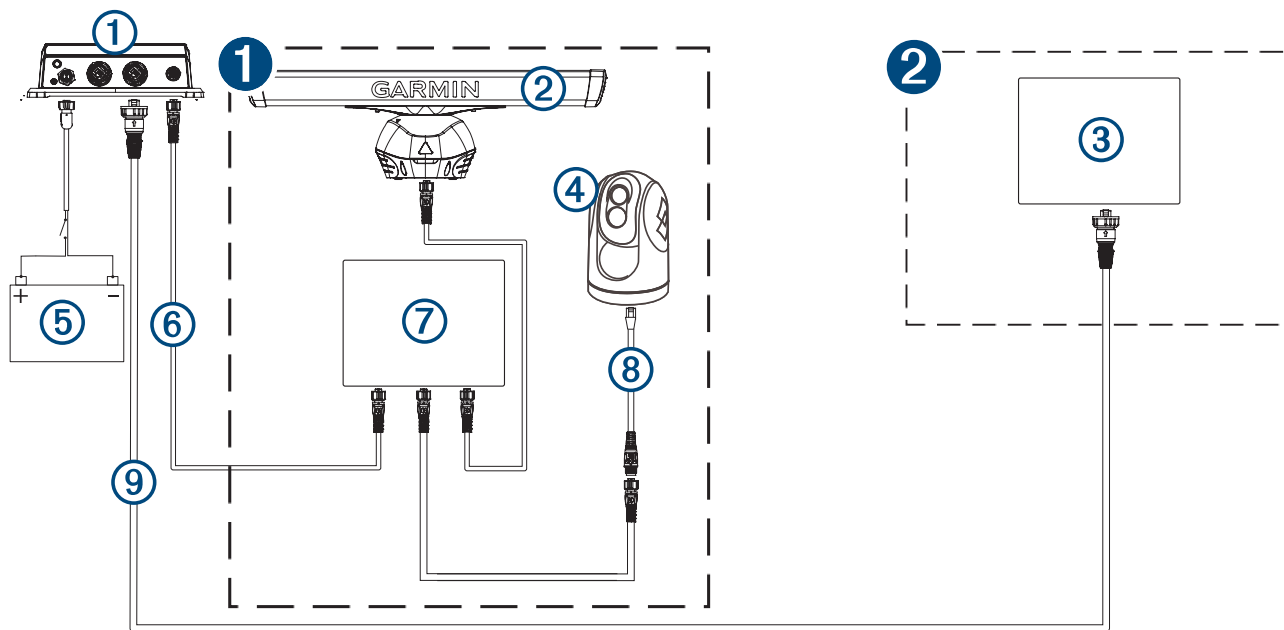
Objekt	Beskrivning	Anmärkningar
①	Garmin BlueNet 30-gateway	
②	Garmin BlueNet radar	
③	Kompatibel IP-kamera	
④	Äldre plotter eller annan enhet för Garmin marina nätverk	
⑤	Garmin BlueNet nätverkskabel	
⑥	Adapterkabel för RJ45 till Garmin BlueNet (010-12531-02)	<p>OBS!</p> <p>Du får inte använda den här kabeln för att ansluta andra enheter i det äldre Garmin marina nätverket direkt till en Garmin BlueNet enhet. Förutom Fusion PartyBus stereor och kompatibla IP-kameror måste du ansluta andra kompatibla enheter i det äldre Garmin marina nätverket till ett Garmin BlueNet nätverk med en Garmin BlueNet 30-gateway.</p>
⑦	Strömförsörjning	Även om det inte visas i det här diagrammet måste alla enheter anslutas till ström enligt installationsinstruktionerna som medföljer enheten.
⑧	Garmin BlueNet plotter	
⑨	GMS 10-switch eller plotter för det äldre Garmin marina nätverket	
⑩	Kabel till det äldre Garmin marina nätverket	
⑪	PoE-isoleringskoppling för Garmin marina nätverk (010-10580-10)	<p>OBS!</p> <p>När du ansluter en kompatibel IP-kamera till en plotter i det äldre Garmin marina nätverket eller en GMS 10-switch måste du installera en PoE-isoleringskoppling (010-10580-10) på anslutningen från kameran. Om du ansluter en kompatibel IP-kamera till en plotter i det äldre Garmin marina nätverket eller en GMS 10-switch utan en PoE-isoleringskoppling kan Garmin enheterna, kameran, eller båda, skadas.</p>

Garmin BlueNet nätverk med en IP-kamera och inga plottrar i det äldre Garmin marina nätverket

Om Garmin BlueNet nätverket innehåller en kompatibel IP-kamera men inte några plottrar i det äldre Garmin marina nätverket måste du ansluta kameran till en Garmin BlueNet plotter eller Garmin BlueNet 20-switch för att få korrekt funktionalitet (ingen PoE-isolator krävs).

OBS!

I vissa jurisdiktioner är inspelning av ljud och video eller fotografering förbjuden eller reglerad. Jurisdiktioner kan kräva att alla passagerare vet att du spelar in och samtycker till detta innan du spelar in ljud och video eller tar foton. Det är ditt ansvar att känna till och följa alla lagar, regler och andra begränsningar i din jurisdiktion.



Objekt	Beskrivning	Anmärkningar
1	Garmin BlueNet nätverksenheter	Alla Garmin BlueNet nätverksenheter måste anslutas till varandra eller till en Garmin BlueNet 20-switch.
2	Enhet eller enheter i det äldre Garmin marina nätverket (inte plottrar)	Om du har fler än två enheter i det äldre Garmin marina nätverket (som inte är plottrar i det här fallet) måste de här enheterna anslutas till en GMS 10-switch. Om du bara har två enheter för det äldre Garmin marina nätverket (som inte är plottrar i det här fallet) kan du ansluta båda till Garmin BlueNet 30-gatewayen utan att först ansluta dem till en GMS 10-switch.

Objekt	Beskrivning	Anmärkningar
①	Garmin BlueNet 30-gateway	
②	Garmin BlueNet radar	
③	Enhet i det äldre Garmin marina nätverket (inte en plotter)	
④	IP-kamera från tredje part	Om du inte har anslutit några enheter i det äldre Garmin marina nätverket till Garmin BlueNet nätverket via en Garmin BlueNet 30 måste du ansluta en kompatibel IP-kamera till en Garmin BlueNet enhet för att få korrekt funktionalitet.
⑤	Strömförsörjning	Även om det inte visas i det här diagrammet måste alla enheter anslutas till ström enligt installationsinstruktionerna som medföljer enheten.
⑥	Garmin BlueNet nätverkskabel	
⑦	Garmin BlueNet plotter	
⑧	Adapterkabel för RJ45 till Garmin BlueNet (010-12531-02)	När du ansluter en kompatibel IP-kamera till en Garmin BlueNet enhet behövs ingen PoE-strömisolator. OBS! Du får inte använda den här kabeln för att ansluta andra enheter i det äldre Garmin marina nätverket direkt till en Garmin BlueNet enhet. Förutom Fusion PartyBus stereor och kompatibla IP-kameror måste du ansluta andra kompatibla enheter i det äldre Garmin marina nätverket till ett Garmin BlueNet nätverk med en Garmin BlueNet 30-gateway.
⑨	Kabel till det äldre Garmin marina nätverket	

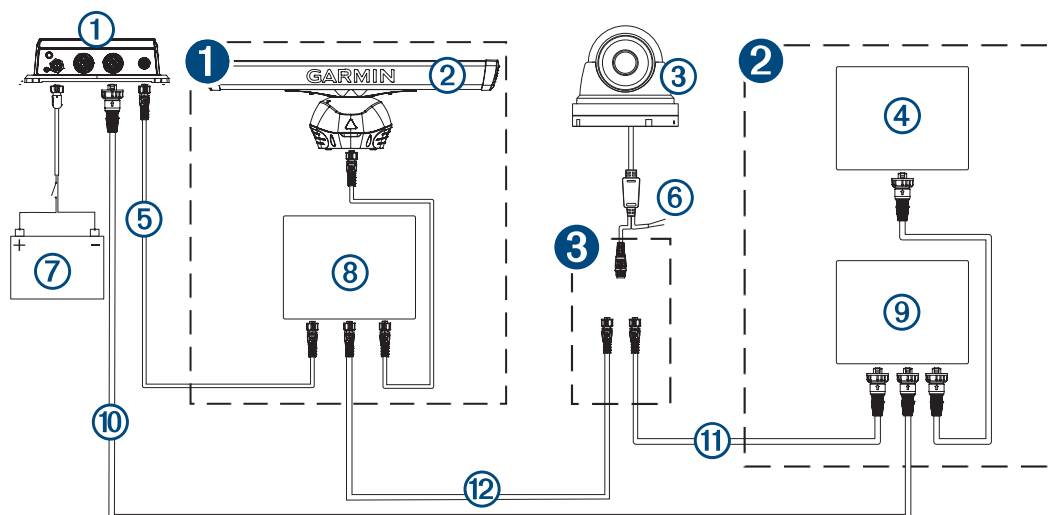
Garmin BlueNet nätverk med GC™ 200-kameror utan en strömmodul

Om Garmin BlueNet nätverket innehåller en GC 200-kamera som inte ansluts med hjälp av tillvalsströmmodulen (010-12527-00) och det finns minst en plotter för det äldre Garmin marina nätverket har du två alternativ för att ansluta kameran utan prestandaproblem. Du kan välja det alternativ som är enklast att använda för ditt nätverk:

- Du kan ansluta kameran till en Garmin BlueNet plotter eller en Garmin BlueNet 20-switch med en Garmin BlueNet kabel.
- Du kan ansluta kameran till en plotter i det äldre Garmin marina nätverket eller en GMS 10-switch med en adapterkabel (010-12531-01).

OBS!

I vissa jurisdiktioner är inspelning av ljud och video eller fotografering förbjuden eller reglerad. Jurisdiktioner kan kräva att alla passagerare vet att du spelar in och samtycker till detta innan du spelar in ljud och video eller tar foton. Det är ditt ansvar att känna till och följa alla lagar, regler och andra begränsningar i din jurisdiktion.



Objekt	Beskrivning	Anmärkningar
1	Garmin BlueNet nätverksenheter	Alla Garmin BlueNet nätverksenheter måste anslutas till varandra eller till en Garmin BlueNet 20-switch.
2	Enheter för det äldre Garmin marina nätverket	Om du har fler än två enheter för det äldre Garmin marina nätverket måste dessa enheter ansluta till varandra eller till en GMS 10-switch. Om du bara har två enheter för det äldre Garmin marina nätverket kan du ansluta båda till Garmin BlueNet 30-gatewayen utan att först ansluta dem till varandra.
3	GC 200 kameraanslutning	Om Garmin BlueNet nätverket innehåller minst en plotter i det äldre Garmin marina nätverket kan du ansluta GC 200 kameran till antingen en Garmin BlueNet enhet eller ett äldre Garmin marint nätverk beroende på vad som är enklast att använda i nätverket. Obs! Du måste ansluta en GC 200-kamera till antingen enheter i det äldre Garmin marina nätverket eller Garmin BlueNet enheter. Du kan inte ansluta en enskild kamera direkt till båda typerna av enheter.

Objekt	Beskrivning	Anmärkingar
①	Garmin BlueNet 30-gateway	
②	Garmin BlueNet radar	
③	GC 200-kamera	
④	Äldre plotter eller annan enhet för Garmin marina nätverk	
⑤	Garmin BlueNet nätverkskabel	
⑥	strömkablar till GC 200-kamera	Kameran GC 200 måste anslutas till en strömkälla enligt de installationsinstruktioner som medföljer kameran.
⑦	Strömförsörjning	Även om det inte visas i det här diagrammet måste alla enheter anslutas till ström enligt installationsinstruktionerna som medföljer enheten.
⑧	Garmin BlueNet plotter	
⑨	GMS 10-switch eller plotter för det äldre Garmin marina nätverket	
⑩	Kabel till det äldre Garmin marina nätverket	
⑪	Adapterkabel för Garmin BlueNet till det äldre Garmin marina nätverket (010-12531-01)	Den här adapterkabeln kan följa med i förpackningen till kameran GC 200.
⑫	Garmin BlueNet nätverkskabel	Den här kabeln kan följa med kameran GC 200. Du kan använda en längre Garmin BlueNet nätverkskabel (säljs separat) eller förlänga den medföljande kabeln efter behov.

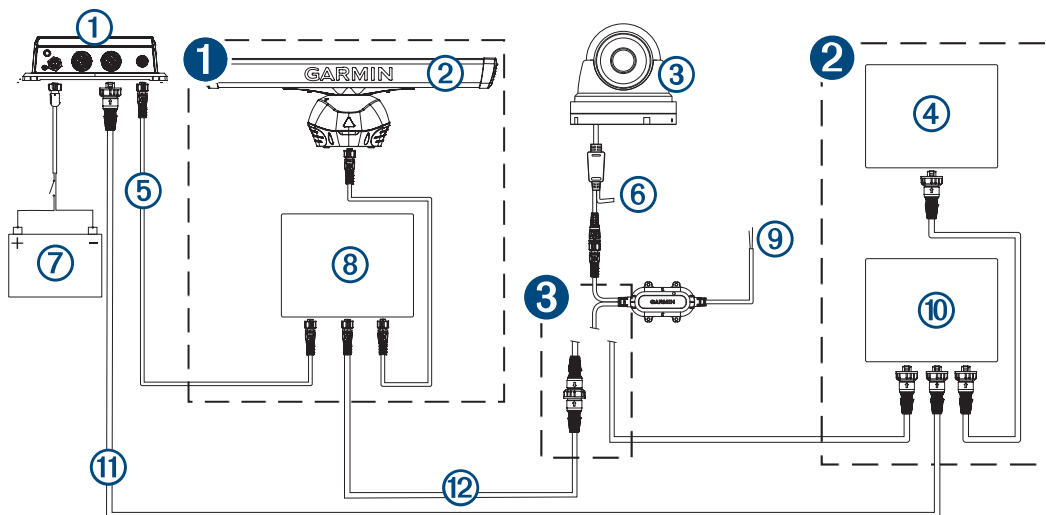
Garmin BlueNet nätverk med GC 200-kameror och med strömmodul

Om Garmin BlueNet nätverket innehåller en GC 200-kamera som ansluts med hjälp av tillvalsströmmodulen (010-12527-00) för system på 12 och 24 V DC och minst en plotter för det äldre Garmin marina nätverket har du två alternativ för att ansluta strömmodulen från kameran utan prestandaproblem. Du kan välja det alternativ som är enklast att använda för ditt nätverk:

- Du kan ansluta strömmodulen från kameran till en Garmin BlueNet plotter eller en Garmin BlueNet 20-switch med en adapterkabel (010-13094-00).
- Du kan ansluta strömmodulen från kameran direkt till en plotter för det äldre Garmin marina nätverket eller en GMS 10-switch.

OBS!

I vissa jurisdiktioner är inspelning av ljud och video eller fotografering förbjuden eller reglerad. Jurisdiktioner kan kräva att alla passagerare vet att du spelar in och samtycker till detta innan du spelar in ljud och video eller tar foton. Det är ditt ansvar att känna till och följa alla lagar, regler och andra begränsningar i din jurisdiktion.



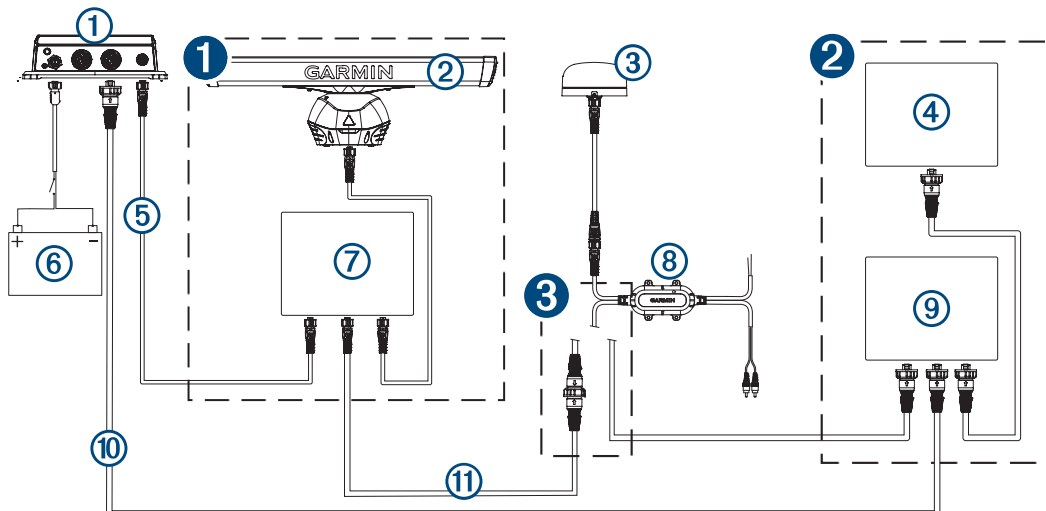
Objekt	Beskrivning	Anmärkningar
1	Garmin BlueNet nätverksenheter	Alla Garmin BlueNet nätverksenheter måste anslutas till varandra eller till en Garmin BlueNet 20-switch.
2	Enheter för det äldre Garmin marina nätverket	Om du har fler än två enheter för det äldre Garmin marina nätverket måste dessa enheter ansluta till varandra eller till en GMS 10-switch. Om du bara har två enheter för det äldre Garmin marina nätverket kan du ansluta båda till Garmin BlueNet 30-gatewayen utan att först ansluta dem till varandra.
3	anslutning till GC 200-kamerans strömmodul	Om Garmin BlueNet nätverket innehåller minst en plotter i det äldre Garmin marina nätverket kan du ansluta GC 200-kamerans strömmodul till antingen en Garmin BlueNet enhet eller ett äldre Garmin marint nätverk beroende på vad som är enklast att använda i nätverket. Obs! Du måste ansluta en GC 200-kamera till antingen enheter i det äldre Garmin marina nätverket eller Garmin BlueNet enheter. Du kan inte ansluta en enskild kamera direkt till båda typerna av enheter.

Objekt	Beskrivning	Anmärkningar
①	Garmin BlueNet 30-gateway	
②	Garmin BlueNet radar	
③	GC 200-kamera	
④	Äldre plotter eller annan enhet för Garmin marina nätverk	
⑤	Garmin BlueNet nätverkskabel	
⑥	strömkablar till GC 200-kamera	<p>OBS!</p> <p>Om du använder en strömmodul för att ansluta kameran till ett system på 24 V DC får du inte ansluta strömkablarna från kamerakablaget. Endast strömmodulen ska anslutas till en strömkälla. Om du ansluter kablarna i kamerakablaget till ett system på 24 V DC utan att använda en strömmodul skadas kameran.</p>
⑦	Strömförsörjning	Även om det inte visas i det här diagrammet måste alla enheter anslutas till ström enligt installationsinstruktionerna som medföljer enheten.
⑧	Garmin BlueNet plotter	
⑨	Strömmodulens elledningar	Du måste ansluta GC 200-kamerans strömmodul till en strömkälla på 12 till 24 V DC.
⑩	GMS 10-switch eller plotter för det äldre Garmin marina nätverket	
⑪	Kabel till det äldre Garmin marina nätverket	
⑫	Adapterkabel för det äldre Garmin marina nätverket till Garmin BlueNet (010-13094-00)	

Garmin BlueNet nätverk med en GXM™ antenn

Om Garmin BlueNet nätverket innehåller en GXM antenn har du två alternativ för att ansluta antennen utan prestandaproblem. Du kan välja det alternativ som är enklast att använda för ditt nätverk:

- Du kan ansluta ström- och ljudmodulen från antennen till en Garmin BlueNet plotter eller en Garmin BlueNet 20-switch med en adapterkabel (010-13094-00).
- Du kan ansluta ström- och ljudmodulen från antennen till en plotter i det äldre Garmin marina nätverket eller en GMS 10-switch.



Objekt	Beskrivning	Anmärkingar
1	Garmin BlueNet nätverksenheter	Alla Garmin BlueNet nätverksenheter måste anslutas till varandra eller till en Garmin BlueNet 20-switch.
2	Enheter för det äldre Garmin marina nätverket	Om du har fler än två enheter för det äldre Garmin marina nätverket måste dessa enheter ansluta till varandra eller till en GMS 10-switch. Om du bara har två enheter för det äldre Garmin marina nätverket kan du ansluta båda till Garmin BlueNet 30-gatewayen utan att först ansluta dem till varandra.
3	anslutning till GXM antenn	Du kan ansluta ström- och ljudmodulen från GXM antennen till antingen en Garmin BlueNet enhet eller ett äldre Garmin marint nätverk beroende på vad som är enklast att använda i nätverket. Obs! Du måste ansluta en GXM till antingen enheter i det äldre Garmin marina nätverket eller Garmin BlueNet enheter. Du kan inte ansluta en enskild antenn direkt till båda typerna av enheter.

Objekt	Beskrivning	Anmärkingar
①	Garmin BlueNet 30-gateway	
②	Garmin BlueNet radar	
③	GXM antenn	
④	Äldre plotter eller annan enhet för Garmin marina nätverk	
⑤	Garmin BlueNet nätverkskabel	
⑥	Strömförsörjning	Även om det inte visas i det här diagrammet måste alla enheter anslutas till ström enligt installationsinstruktionerna som medföljer enheten.
⑦	Garmin BlueNet plotter	
⑧	Ström- och ljudmodul	Du måste ansluta GXM antennens ström- och ljudmodul till en strömkälla enligt installationsinstruktionerna som medföljer antennen.
⑨	GMS 10-switch eller plotter för det äldre Garmin marina nätverket	
⑩	Kabel till det äldre Garmin marina nätverket	
⑪	Adapterkabel för det äldre Garmin marina nätverket till Garmin BlueNet (010-13094-00)	

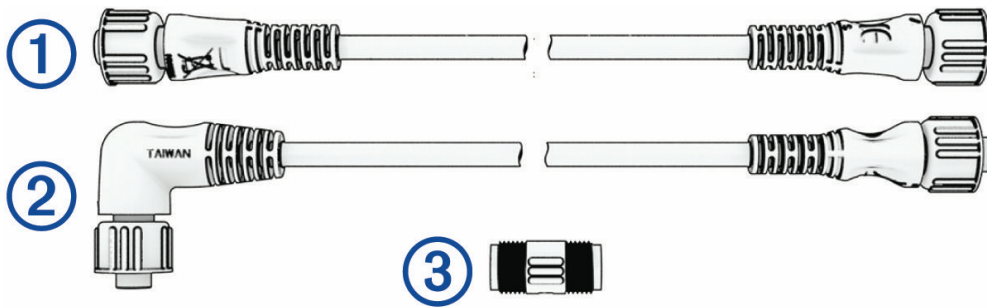
Garmin BlueNet material

Du kan titta i dessa diagram och tabeller när du ska välja lämpliga kablar och adaptrar för att skapa ett Garmin BlueNet nätverk.

Se tabellen över enhetskompatibilitet för mer information om Garmin BlueNet enheter och enheter i det äldre Garmin marina nätverket ([Garmin BlueNet enhetskompatibilitet, sidan 23](#)).

Garmin BlueNet kablar

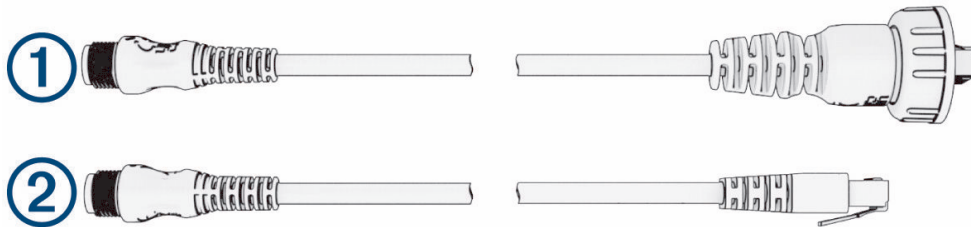
Det här är de huvudsakliga kablar som används vid anslutning av Garmin BlueNet enheter.



Objekt	Beskrivning	Garmin artikelnummer	Anmärkningar
①	Standardkabel för Garmin BlueNet nätverk	010-12528-11: 0,3 m (1 fot) 010-12528-30: 2 m (6,5 fot) 010-12528-31: 6 m (20 fot) 010-12528-02: 12 m (40 fot) 010-12528-03: 15 m (50 fot)	Det här är den grundläggande kabel som används för att ansluta Garmin BlueNet enheter till varandra. Dessa kablar kan förlängas med en Garmin BlueNet kabelkoppling.
②	Rätvinklig Garmin BlueNet nätverkskabel	010-12528-10: 15 m (50 fot)	Det här är en standardkabel för Garmin BlueNet nätverk med 90-graderskontakt i ena änden. Det är praktiskt när anslutningen till en enhet måste ha en så låg profil som möjligt.
③	Garmin BlueNet kabelkoppling	010-12531-00	Med denna koppling kopplas två Garmin BlueNet kablar ihop. Obs! En Garmin BlueNet nätverkskabeldragning bör inte innehålla mer än en koppling och bör inte vara längre än 87 m (285 fot)
Visas inte	Garmin BlueNet nätverkskabel på trumma	010-12528-12: 150 m (500 fot)	Du kan använda en kabel på trumma för att anpassa längden på Garmin BlueNet nätverkskabeln. Du måste terminera båda ändarna av kabeln med de fältinställbara anslutningarna. Obs! En Garmin BlueNet nätverkskabeldragning bör inte vara längre än 87 m (285 fot) OBS! Användning av nätverkskabel från tredje part stöds inte eftersom många kablar från tredje part inte uppfyller minimikraven för nätverkskablar. Om du använder något annat än en officiell Garmin BlueNet nätverkskabel på trumma kan det leda till dåliga systemprestanda.

Garmin BlueNet adapterkablar

Vissa Garmin BlueNet enheter kan ha specifika anslutningskrav, t.ex. en OnDeck GTB 10-hubb (*Specifika krav och överväganden för nätverksanslutning av Garmin BlueNet enheter, sidan 5*). Du kan se tabellen nedan för att välja lämplig adapterkabel när du installerar dessa specifika enheter.



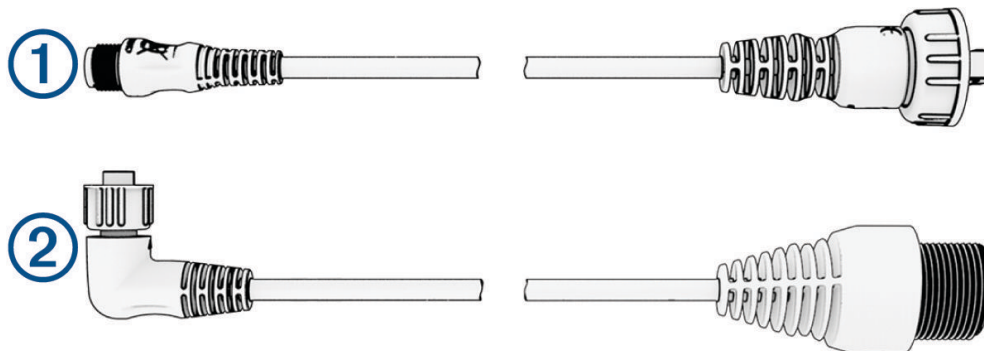
Objekt	Beskrivning	Garmin artikelnummer	Anmärkningar
①	Adapterkabel för det äldre Garmin marina nätverket och Garmin BlueNet nätverk	010-12531-01	<p>Ansluter specifika Garmin enheter, t.ex. en OnDeck GTB 10-hubb till en Garmin BlueNet enhet.</p> <p>OBS!</p> <p>Du får inte använda den här adapterkabeln för att ansluta andra enheter i det äldre Garmin marina nätverket direkt till en Garmin BlueNet enhet. Förutom hubben OnDeck GTB 10 måste du ansluta alla andra kompatibla enheter i det äldre Garmin marina nätverket till ett Garmin BlueNet nätverk med en Garmin BlueNet 30-gateway.</p>
②	Adapterkabel för RJ45 till Garmin BlueNet nätverk	010-12531-02	<p>Ansluter en nätverkskompatibel Fusion PartyBus stereo till en Garmin BlueNet enhet.</p> <p>Ansluter en kompatibel IP-kamera till en Garmin BlueNet enhet.</p> <p>Ansluter en dator eller annan kompatibel nätverksenhet från tredje part till en Garmin BlueNet enhet.</p> <p>OBS!</p> <p>Du får inte använda den här adapterkabeln för att ansluta andra enheter i det äldre Garmin marina nätverket direkt till en Garmin BlueNet enhet. Förutom en kompatibel Fusion PartyBus stereo eller IP-kamera måste du ansluta alla andra kompatibla enheter i det äldre Garmin marina nätverket till ett Garmin BlueNet nätverk med en Garmin BlueNet 30-gateway.</p>

Adapterkablar till det äldre Garmin marina nätverket

Du kan ansluta den mesta kringutrustningen från Garmin BlueNet till en enhet i det äldre Garmin marina nätverket med en adapterkabel. Till exempel har radarn GMR Fantom™ och olika givare mindre Garmin BlueNet nätverkskontakter som är kompatibla med Garmin BlueNet nätverkskablar, men du kanske inte har en Garmin BlueNet plotter, eller så kanske det är enklare att ansluta kringutrustning till befintliga enheter i det äldre Garmin marina nätverket på grund av installationsbegränsningar. Till en del av kringutrustningen kan det medfölja en adapterkabel som gör att du kan ansluta utrustningen till en annan enhet i det äldre Garmin marina nätverket eller till en GMS 10-switch. Se tabellen nedan för att välja lämplig adapterkabel vid behov.

OBS!

Du kan inte ansluta en enhet i det äldre Garmin marina nätverket direkt till en Garmin BlueNet plotter eller Garmin BlueNet 20-switch med dessa adapterkablar. Om du vill använda båda typerna av enheter i ett nätverk måste du installera en Garmin BlueNet 30-gateway för att ansluta en eller flera enheter i Garmin marina nätverk till Garmin BlueNet enheter ([Ansluta enheter i det äldre Garmin marina nätverket till ett Garmin BlueNet nätverk](#), sidan 3).



Objekt	Beskrivning	Garmin artikelnummer	Anmärkningar
①	Adapterkabel för Garmin marint nätverk till nätverk Garmin BlueNet Den här kabeln har två nätverkskontakter (hane till hane).	010-12531-01: 500 mm (20 tum)	Adapterkabeln för Garmin BlueNet nätverket medföljer ofta Panoptix™ givare och ekolodsmoduler. När du använder adapterkabeln ska du ansluta en Garmin BlueNet förlängningskabel till en Garmin BlueNet enhet (med en liten nätverksport med honkontakt) och dra kabeln till en enhet för Garmin marina nätverk eller GMS 10-switch. Du bör sedan använda adapterkabeln till att ansluta Garmin BlueNet förlängningskabeln direkt till en nätverksport på en enhet för Garmin marina nätverk eller en GMS 10-switch.
②	Rätvinklig adapterkabel för det äldre Garmin marina nätverket och Garmin BlueNet nätverk Den här adapterkabeln har två nätverksportar (hona till hona).	010-13094-00: 300 mm (12 tum)	Den här Garmin BlueNet nätverksadapterkabeln har en 90-graderskontakt i ena änden. Den medföljer ofta enheter som radarn GMR Fantom. När du använder den här adapterkabeln ska du ansluta Garmin BlueNet kontakten till Garmin BlueNet enheten (med en liten hankontakt). Du bör ansluta den andra änden av adaptern till en längre kabel för det äldre Garmin marina nätverket för att ansluta till andra enheter i det äldre Garmin marina nätverket.

Garmin BlueNet enhetskompatibilitet

Du kan använda den här tabellen för att avgöra vilka enheter som kan anslutas direkt till ett Garmin BlueNet nätverk och vilka enheter som måste använda en Garmin BlueNet 30-gateway (*Ansluta enheter i det äldre Garmin marina nätverket till ett Garmin BlueNet nätverk, sidan 3*).

OBS!

Om du har en plotter i det äldre Garmin marina nätverket eller kringutrustning som inte finns med i tabellen är den troligtvis inte kompatibel med Garmin BlueNet teknologi. Om du ansluter en enhet i det äldre Garmin marina nätverket som inte finns med i den här tabellen till Garmin BlueNet nätverket kan det leda till dåliga systemprestanda.

Obs! Förutom plottrar i GPSMAP 9000-serien, Garmin BlueNet 20-switchen och Garmin BlueNet 30-gatewayen kan all kringutrustning med en Garmin BlueNet kontakt anslutas till en enhet i det äldre Garmin marina nätverket med hjälp av lämplig adapterkabel.

Enhet	Har enheten en Garmin BlueNet kontakt?	Kan man ansluta enheten direkt till en Garmin BlueNet enhet?	Kan man ansluta enheten till ett Garmin BlueNet nätverk via en Garmin BlueNet 30-gateway?
Plotter i GPSMAP 9000-serien	Ja	Ja	Ej tillämpligt
Plotter i GPSMAP 8400/8600-serien	Nej	Nej	Ja
Plotter i GPSMAP 1000/1200-serien	Nej	Nej	Ja
Plotter i GPSMAP 7400/7600-serien	Nej	Nej	Ja
Plotter i GPSMAP 7x2/9x2/12x2-serien	Nej	Nej	Ja
Plotter i GPSMAP 7x3/9x3/12x3-serien	Nej	Nej	Ja
Plotter i CL7/A7/A12-serien	Nej	Nej	Ja
Plotter i B7/B9/B12-serien	Nej	Nej	Ja
Garmin BlueNet 30-gateway	Ja	Ja	Ej tillämpligt
Garmin BlueNet 20-switch	Ja	Ja	Ej tillämpligt
GHC™ 50	Ja	Ja	Ja
TD 50-skärm	Ja	Ja	Ja
GRID™ 10-fjärrkontroll	Nej	Nej	Ja
Garmin kortläsare	Nej	Nej	Ja
Radare i GMR HD- och xHD2-serien	Nej	Nej	Ja
Radare i GMR xHD3-serien	Ja	Ja	Ja
Radare i GMRFantom 4/6-serien	Nej	Nej	Ja
Radare i GMRFantom 5x/12x/25x-serien	Ja	Ja	Ja
Radardome i GMRFantom 18/24-serien	Nej	Nej	Ja
Radardome i GMRFantom 18x/24x-serien	Ja	Ja	Ja
GSI™ 10-sensorgränssnitt	Nej	Nej	Ja
LiveScope™GLS™ 10-ekolodsmodul	Ja	Ja	Ja
Panoptix PS21/PS22/PS30/PS31/PS51/PS60-givare	Nej	Nej	Ja
GCV™ 10/20-ekolodsmodul	Nej	Nej	Ja
GSD™ 24/25/26-ekolodsmodul	Nej	Nej	Ja
GSD 28-ekolodsmodul	Ja	Ja	Ja
FusionApollo stereor (RA770, RA670, WB675 med flera)	Nej ¹	Ja	Nej ²

¹ Har en RJ45-standardkontakt. Behöver en adapter (010-12531-02).

² Bör anslutas till en Garmin BlueNet enhet med lämplig adapter.

Enhet	Har enheten en Garmin BlueNet kontakt?	Kan man ansluta enheten direkt till en Garmin BlueNet enhet?	Kan man ansluta enheten till ett Garmin BlueNet nätverk via en Garmin BlueNet 30-gateway?
GC 200-kamera ³	Ja	Ja ⁴	Ja
GC 100-kamera	Nej	Ja ⁵	Ej tillämpligt
VIRB® kameror	Nej	Ja ⁶	Ej tillämpligt
Surroundvykamerasystem	Ja	Ja	Ja
GXM 53/54-antenn	Nej	Ja ⁷	Ja
Force® och Force Kraken trollingmotor	Nej	Ja ⁶	Ej tillämpligt
EmpirBus™ WDU-webbserver	Nej	Nej	Ja
EmpirBus WDU v2-webbserver	Ja	Ja	Ja
OnDeck GTB 10-hubb	Nej	Ja ⁸	Nej ⁹
Reactor™ 40-autopilotssystem	Nej	Nej	Ja
ActiveCaptain® appen	Ej tillämpligt	Ja ⁶	Ej tillämpligt

© 2023 Garmin Ltd. eller dess dotterbolag

ActiveCaptain®, Force®, Fusion®, Garmin® och Garmin logotypen och VIRB® är varumärken som tillhör Garmin Ltd. eller dess dotterbolag och är registrerade i USA och andra länder. Apollo™, EmpirBus™, Fantom™, Fusion PartyBus™, Garmin BlueNet™, GCV™, GHC™, GMR™, GMS™, GPSMAP®, GRID™, GSD™, GSI™, GXM™, OnDeck™, Panoptix™ och Reactor™ är varumärken som tillhör Garmin Ltd. eller dess dotterbolag. De här varumärkena får inte användas utan skriftligt tillstånd från Garmin.

NMEA 2000® och NMEA 2000 logotypen är registrerade varumärken som tillhör National Marine Electronics Association. Wi-Fi® är ett registrerat märke som tillhör Wi-Fi Alliance Corporation. Övriga varumärken och varunamn tillhör respektive ägare.

³ Den här enheten har flera anslutningsalternativ beroende på strömkälla (*Specifika krav och överväganden för nätverksanslutning av Garmin BlueNet enheter, sidan 5*).

⁴ För installationer på 24 V DC kan den anslutas till en Garmin BlueNet enhet med en adapterkabel (010-13094-00). För installationer på 12 V DC behövs ingen adapterkabel.

⁵ Använder en Wi-Fi® anslutning.

⁶ Använder en Wi-Fi anslutning.

⁷ Den kan anslutas till en Garmin BlueNet enhet med en adapterkabel (010-13094-00).

⁸ Den måste anslutas till en Garmin BlueNet enhet med en adapterkabel (010-12531-01).

⁹ Du bör inte installera den här enheten med hjälp av gatewayen (*Specifika krav och överväganden för nätverksanslutning av Garmin BlueNet enheter, sidan 5*).

