

GARMIN®

Garmin ClearVü Akterspegel-/ trollingmotorfäste till givare



Installationsinstruktioner

Viktig säkerhetsinformation

⚠ VARNING

I guiden *Viktig säkerhets- och produktinformation*, som medföljer i produktförpackningen till plottern eller ekolodet, finns viktig information och produktvarningar.

Du ansvarar för att båten framförs på ett säkert och förnuftigt sätt. Ekolod är ett verktyg som ger dig ytterligare kunskap om vattnet under båten. Det befriar dig inte från ansvaret att observera vattnet runt båten när du navigerar.

⚠ OBSERVERA

Om den här utrustningen installeras och underhålls på ett sätt som avviker från de här instruktionerna kan det leda till personskador eller skador på utrustningen.

Använd alltid skyddsglasögon, hörselskydd och andningsskydd när du borrar, skär eller slipar.

OBS!

Kontrollera alltid vad som finns bakom ytan som du ska borra eller skära i.

Den här utrustningen ska installeras av en kvalificerad marinmontör.

För att få bästa möjliga prestanda och undvika skador på båten måste du installera Garmin® enheten i enlighet med instruktionerna.

Läs alla installationsinstruktioner innan du utför installationen. Om du stöter på problem under installationen kan du kontakta Garmin produktsupport.

Verktyg som behövs

- Borrmaskin och borrar
- Stjärnmejsel PH2
- Maskeringstejp
- Marint tätningssmedel

Förbereda givaren för långtidsexponering för vatten

OBS!

Använd inte aceton eller acetonbaserade produkter på givaren. Aceton skadar givarens plasthölje.

Om du installerar en givare på en båt som ligger i vatten under långa perioder bör du täcka givaren och monteringsmaterialet

med en vattenbaserad, smutsavvisande färg för att förhindra alg tillväxt.

- 1 Sandpappra försiktigt givaren och monteringsmaterialet med en finkornig slipdyna.
- 2 Torka av givaren och monteringsmaterialet med isopropylalkohol.
- 3 Stryk på vattenbaserad, smutsavvisande färg på givaren och monteringsmaterialet.

Viktigt vid montering

För att det ska gå att garantera toppprestanda med lägsta möjliga brus och störningar bör du dra givarkabeln bort från tändningsledningarna, huvudbatterier och kablar, trollingmotorns batterier och kablar och högspänningskablar som radar, radioförstärkare och autopilotens pumpkablar.

Installera givaren på en akterspegel

Monteringsplatsavvägningar

- Givaren ska monteras parallellt med vattenlinjen.
- Givaren bör monteras så nära båtens mitt som möjligt.
- Om propellern rör sig medurs när båten rör sig ska givaren monteras på styrbordssidan.
- Om propellern rör sig moturs när båten rör sig ska givaren monteras på babordssidan.

- Givaren bör inte monteras bakom stråk, stag, beslag, vattenintag eller utloppsportar eller annat som kan skapa luftbubblor eller orsaka turbulens i vattnet.

Givaren måste sitta i rent vatten (utan turbulens) för bästa prestanda.

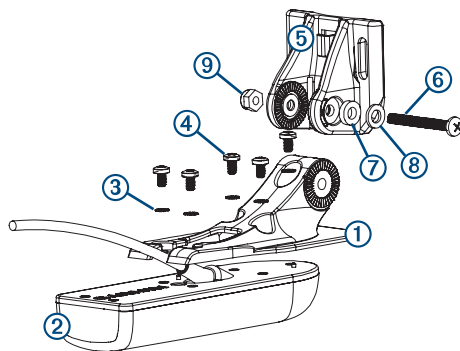
- Givaren får inte monteras på en plats där den kan stöta i vid sjösättning, flyttning eller förvaring.
- På båtar med ett drev får givaren inte monteras i vägen för propellern.

Givaren kan orsaka kavitation som kan försämra båtens prestanda och skada propellern.

- På båtar med utombords- eller inombords-/utombordsmotorer ska givaren monteras minst 38 cm (15 tum) från propellern.
- På båtar med dubbla drev ska givaren monteras mellan drevnen, om möjligt.

Sätta ihop givaren med ett akterspegelmonteringsfäste

- 1 Sätt fast fästet ① på givaren ② med de medföljande stjärnbrickorna ③ och skruvarna ④.



- 2 Sätt fast fästet på konsolen ⑤ med skruven ⑥, gummibrickan ⑦, brickan ⑧ och låsmuttern ⑨.

Obs! Skruven ska sitta tillräckligt hårt för att hålla givaren på plats när båten rör sig i hög hastighet, men tillräckligt löst för att givaren ska kunna svänga undan om den träffas av ett hinder.

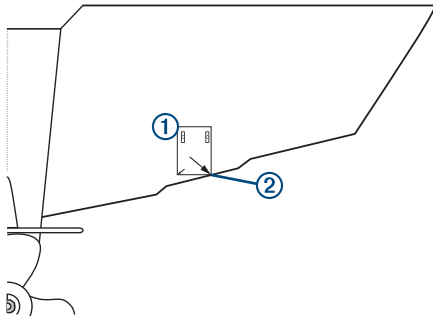
Installera monteringsmaterial för akterspegelmontering

OBS!

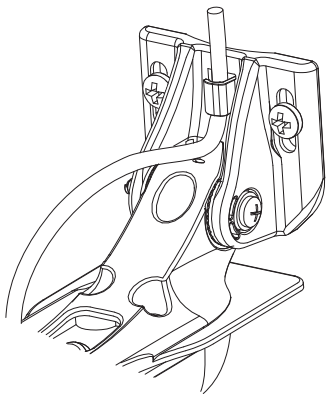
Om du monterar fästet på glasfiber rekommenderar vi att du använder en försänkingsborrspets och borrar en avståndsförsänkning genom bara det översta gelytäckskiktet. På så sätt undviker du sprickor i gelytäckskiktet när skruvarna dras åt.

Kablarna som är anslutna till givaren ska inte kapas eftersom detta sätter garantin ur spel.

- 1 Klipp ut mallen.
- 2 Med mallen ① vertikalt inriktad på akterspegeln på monteringsplatsen (*Viktigt vid montering, sidan 1*) placerar du mallens nedre hörn ② på akterspegelns kant.



- 3 Markera mittpunkterna på de två hålen på mallen.
- 4 Ta bort mallen från akterspegeln.
- 5 Vira en bit tejp runt en borrspets på 4 mm ($\frac{5}{32}$ tum) ca 18 mm ($\frac{7}{10}$ tum) från borrspetsens spets för att undvika att borra rikthålen för djupt.
- 6 Om du installerar fästet på glasfiber ska du sätta en bit tejp över rikthålens plats för att minska sprickbildning i gelcoaten.
- 7 Borra cirka 18 mm ($\frac{7}{10}$ tum) djupa rikthål på de märkta platserna med en borr på 4 mm ($\frac{5}{32}$ tum).
- 8 Applicera marint tätningsmedel på de medföljande 20 mm-skruvarna och fäst givarenheten vid akterspegeln.
- 9 Dra kabeln under akterspegelfästets kabelkrok.



- 10 Om du måste dra kabeln genom akterspegeln väljer du en genomföringsplats en bra bit ovanför vattenlinjen och markerar den.
- 11 Placera en kabelklämma på givarkabeln ungefär halvvägs mellan givaren och akterspegelns topp eller det genomgående rikthålet.
- 12 Markera rikthålens plats för kabelklämman och borra med hjälp av en borr på 3,2 mm ($\frac{1}{8}$ tum) ett rikthål som är ca 10 mm ($\frac{3}{8}$ tum) djupt.
- 13 Applicera marint tätningsmedel på den medföljande 12 mm-skruven och fäst kabelklämman vid akterspegeln.

14 Om du har markerat ett rikthål i steg 7 väljer du lämplig borrspets för att borra ett genomföringshål rakt igenom akterspegeln:

- Om du har en 4-polig kabel, använd en borr på 16 mm ($\frac{5}{8}$ tum).
- Om du har en 8-polig kabel använder du en borrspets på 25 mm (1 tum).

15 Dra givarkabeln till ekolodet:

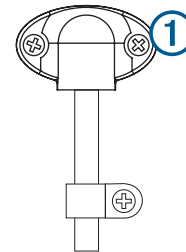
- Om du drar kabeln genom ett genomgående hål trycker du den genom genomföringshålet och monterar kabelgångsskyddet (*Installera kabelgångsskydd, sidan 2*).
- Om du inte drar kabeln genom ett genomföringshål drar du den uppåt över akterspegelns topp.

Du bör undvika att dra kabeln nära elkablar eller annat som kan orsaka elektriska störningar.

Installera kabelgångsskydd

Om du har lett kabeln genom akterspegeln efter installation av givaren måste du installera kabelgångsskyddet för att undvika att båten tar in vatten.

- 1 Placera kabelgångsskyddet ① över hålet och kabeln, med öppningen riktad nedåt, och markera de båda rikthålens plats.



- 2 Ta bort kabelgångsskyddet och borra med hjälp av en 3,2 mm ($\frac{1}{8}$ tum) borrspets ca 10 mm ($\frac{3}{8}$ tum) djupa rikthål.
- 3 Fyll genomföringshålet med marint tätningsmedel så att det täcker kabeln helt och så att det finns extra tätningsmedel runt hålet och kabeln.
- 4 Placera kabelgångsskyddet över hålet och kabeln med öppningen riktad nedåt.
- 5 Applicera marint tätningsmedel på de medföljande 12 mm M4-skruvarna och fäst kabelgångsskyddet vid akterspegeln.
- 6 Torka av allt överflödigt marint tätningsmedel.

Testa installationen

OBS!

Du bör kontrollera att båten inte har några läckor innan du lämnar den i vattnet en längre tid.

Eftersom det krävs vatten för att överföra ekolodssignalen måste givaren vara i vattnet för att fungera på rätt sätt. Du kan inte erhålla en djup- eller avståndsläsning när den inte befinner sig i vatten. När du sjösätter båten för första gången bör du leta efter läckage kring de skruvhål som gjorts under vattenlinjen.

Testa givarinstallationen på akterspegeln

OBS!

När du justerar givarens djup måste du göra justeringarna i små steg. Om du placerar givaren för djupt kan du försämra båtens prestanda och utsätta givaren för risk att träffas av föremål under vattnet.

Testa givarinstallationen på akterspegeln i öppet vatten utan hinder. Var uppmärksam på omgivningen när du testar givaren.

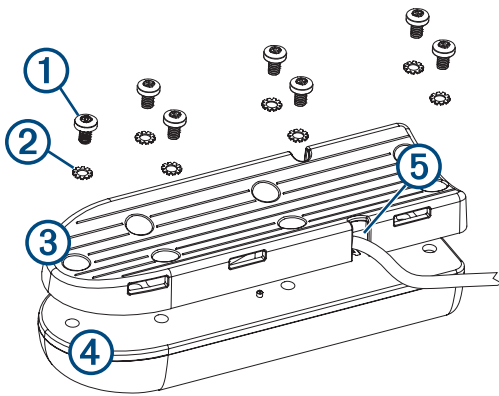
- 1 Slå på plottern när båten är i vattnet.

- 2 Kör båten i låg hastighet. Om plottern verkar fungera som den ska ökar du hastigheten gradvis samtidigt som du observerar plottern.
 - 3 Om ekolodets signal plötsligt försvinner eller om bottenekot försämras kraftigt, bör du anteckna vid vilken hastighet detta inträffar.
 - 4 Återgå till den båthastighet där signalen försvann och sväng försiktigt åt båda hållen samtidigt som du observerar plottern.
 - 5 Om signalstyrkan förbättras när du svänger justerar du givaren så att den sticker ut ytterligare 3 mm ($1/8$ tum) under båtens akterspegel.
 - 6 Upprepa steg 2–4 tills försämringen eliminerats.
 - 7 Om signalen inte förbättras, flytta givaren till en annan plats på akterspeglens och upprepa testet.
- 4 Placera givaren så den är parallell med botten när den används.
 - 5 Fäst givarkabeln ordentligt med de medföljande kabelhållarna.
 - 6 Dra givarkabeln till ekolodets installationsplats och vidta samtidigt följande försiktighetsåtgärder.
 - Undvik att dra givarkabeln nära elkablar eller andra källor som kan orsaka elektriska störningar.
 - Se till att kabeln inte kommer i kläm när trollingmotorn fälls ut eller dras in.

Installera givaren på en trollingmotor

Sätta ihop trollingmotorfästet

- 1 Använd 8 mm M4-skruvorna ① och 4 mm-stjärnbrickorna ② till att fästa trollingmotorfästet ③ på givaren ④.



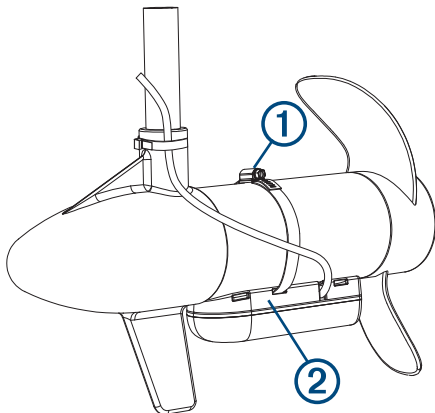
- 2 Dra kabeln genom kabelutgången ⑤ så att kabeln befinner sig på ovansidan av trollingmotorns hus när trollingmotorn är indragen.

Installera givaren på en trollingmotor

OBS!

Klipp inte av givarkabeln. Om du klipper av givarkabeln ogiltigförklaras garantin.

- 1 Sätt i slangklämman ① genom öppningen på givarfästet ② tills lika stora längder sticker ut på båda sidorna av fästet.



- 2 Placera givarfästet mot trollingmotorns hus, med givarens smala del riktad bort från propellern.
- 3 Säkra slangklämman runt trollingmotorns hus och dra åt slangklämman.

Programuppdatering

Du kan behöva uppdatera enhetens programvara när du installerar enheten eller lägger till ett tillbehör till enheten.

Läsa in den nya programvaran på ett minneskort

Du måste kopiera programvaruuppdateringen till ett minneskort med hjälp av en dator med Windows® programvara.

Obs! Du kan kontakta Garmin kundsupport för att beställa ett förprogrammerat programvaruuppdateringskort om du inte har en dator med Windows programvara.

- 1 Sätt i ett minneskort på kortplatsen i datorn.
- 2 Gå in på www.garmin.com/support/software/marine.html.
- 3 Välj **Hämta** bredvid det programvarupaket som överensstämmer med din enhet.
- 4 Läs och godkänn villkoren.
- 5 Välj **Hämta**.
- 6 Vid behov väljer du **Löpning**.
- 7 Välj vid behov den enhet som hör till minneskortet och välj **Nästa > Slutför**.

Uppdatera enhetsprogramvaran

Innan du kan uppdatera programvaran måste du skaffa ett minneskort för programuppdatering eller läsa in den senaste programvaran på ett minneskort.

- 1 Slå på plottern.
- 2 Sätt i minneskortet på minneskortsplatsen när hemskrämen visas.

Obs! För att instruktionerna för programuppdatering ska visas måste enheten startas helt och hållet innan kortet sätts in.
- 3 Följ instruktionerna på skärmen.
- 4 Vänta i flera minuter medan programuppdateringen slutförs.
- 5 När du uppmanas till det ska du låta minneskortet vara kvar och starta om plottern manuellt.
- 6 Ta bort minneskortet.

Obs! Om minneskortet tas bort innan enheten har startats om helt och hållet slutförs inte programuppdateringen.

Registrera enheten

Hjälp oss att hjälpa dig på ett bättre sätt genom att fylla i vår onlineregistrering redan idag.

- Gå till my.garmin.com.
- Spara inköpskvittot, i original eller kopia, på ett säkert ställe.

Kontakta Garmin produktsupport

- Gå till support.garmin.com för lokal supportinformation.
- I USA ringer du 913-397-8200 eller 1-800-800-1020.
- I Storbritannien ringer du 0808 238 0000.
- I Europa ringer du +44 (0) 870 850 1241.

© 2017 Garmin Ltd. eller dess dotterbolag

Garmin® och Garmin logotypen är varumärken som tillhör Garmin Ltd. eller dess dotterbolag och är registrerade i USA och i andra länder. De här varumärkena får inte användas utan skriftligt tillstånd från Garmin.

Windows® är ett registrerat varumärke som tillhör Microsoft Corporation i USA och andra länder.