

GARMIN.



ECHOMAP™ PLUS 40 SERIES

INSTALLATIONSINSTRUKTIONER

Viktig säkerhetsinformation

⚠ VARNING

Guiden *Viktig säkerhets- och produktinformation*, som medföljer i produktförpackningen, innehåller viktig information och produktvarningar.

När du ansluter strömkabeln ska du inte ta bort den kabelmonterade säkringshållaren. Det är viktigt att rätt säkring är på plats för att förhindra skador på personer och på produkten, orsakade av eldsvåda eller överhettning. Se produktspecifikationerna. Dessutom gäller inte garantin om du ansluter strömkabeln utan rätt säkring.

⚠ OBSERVERA

Använd alltid skyddsglasögon, hörselskydd och andningsskydd när du borrar, skär eller slipar.

OBS!

Kontrollera alltid vad som finns bakom ytan som du ska borra eller skära i.

För att erhålla bästa möjliga prestanda och undvika skador på din båt ska du installera enheten i enlighet med följande instruktioner.

Läs alla installationsinstruktioner innan du utför installationen. Om du stöter på problem under installationen kan du kontakta Garmin® produktsupport.

Programuppdatering

Du kan behöva uppdatera enhetens programvara när du installerar enheten eller lägger till ett tillbehör till enheten.

Den här enheten stöder minneskort på upp till 32 GB, FAT32-formatet.

Läsa in den nya programvaran på ett minneskort

Du måste kopiera programvaruuppdateringen till ett minneskort med hjälp av en dator med Windows® programvara.

Obs! Du kan kontakta Garmin kundsupport för att beställa ett förprogrammerat programvaruuppdateringskort om du inte har en dator med Windows programvara.

- 1 Sätt i ett minneskort på kortplatsen i datorn.
- 2 Gå till www.garmin.com/support/software/marine.html.
- 3 Välj **echoMAP serien med SD-kort**.
- 4 Välj **Hämta** bredvid **echoMAP serien med SD-kort**.
- 5 Läs och godkänn villkoren.
- 6 Välj **Hämta**.

7 Välj en plats och välj **Spara**.

8 Dubbelklicka på den hämtade filen.

9 **Nästa**.

10 Välj den enhet som hör till minneskortet och välj **Nästa > Slutför**.

En Garmin mapp som innehåller programvaruuppdateringen skapas på minneskortet. Programvaruuppdateringen kan ta flera minuter att ladda in på minneskortet.

Uppdatera enhetsprogramvaran

Innan du kan uppdatera programvaran måste du skaffa ett minneskort för programuppdatering eller läsa in den senaste programvaran på ett minneskort.

- 1 Slå på plottern.
- 2 Sätt i minneskortet på minneskortsplatsen när hemskärmen visas.
Obs! För att instruktionerna för programuppdatering ska visas måste enheten startas helt och hållet innan kortet sätts in.
- 3 Följ instruktionerna på skärmen.
- 4 Vänta i flera minuter medan programuppdateringen slutförs.
- 5 När du uppmanas till det ska du låta minneskortet vara kvar och starta om plottern manuellt.
- 6 Ta bort minneskortet.
Obs! Om minneskortet tas bort innan enheten har startats om helt och hållet slutförs inte programuppdateringen.

Verktyg som behövs

- Borrmaskin
- Borrspetsar
 - Bygelfäste: borrar för respektive yta samt verktyg
 - Vridfäste: 3 mm ($1/8$ tum) borrspets
 - Infälld montering: 3 mm ($1/8$ tum) och 9,5 mm ($3/8$ tum) borrspets
- stjärnmejsel PH2
- Sticksåg eller multiverktyg
- Fil och sandpapper
- Marint tätningsmedel (valfritt)

Viktigt vid montering

Enheten kan antingen monteras med det medföljande fästet eller försänkt i instrumentpanelen med en sats för försänkt montering (kan säljas separat).

Innan du monterar någon del av enheten permanent bör du planera monteringen genom att fastställa placeringen av de olika komponenterna.

- Monteringsplatsen måste möjliggöra tydlig uppsikt över skärmen och åtkomst till knapparna på enheten.
- Monteringsplatsen måste vara tillräckligt stabil för att bära upp enheten och fästet.
- Kablarna måste vara tillräckligt långa för att komponenterna ska kunna anslutas till varandra och till strömkällan.
- Kablarna kan dras under bygelfästet eller bakom enheten.
- För att förhindra störningar från en magnetisk kompass ska enheten inte installeras närmare kompassen än det säkerhetsavstånd till kompass som anges i produktspecifikationerna.

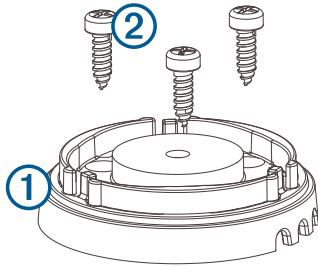


Montera vridbasen

Fästa vridfästet utan kablarna dragna genom fästet

Du bör endast utföra den här proceduren om du inte drar ström- och givarkablarna under monteringsytan och genom vridfästets bottenplatta.

- 1 Placera bottenplattan ① på monteringsytan och fäst den med lämpliga skruvar eller bultar ②.



- 2 Placera vridfästet på bottenplattan och sätt tillbaka 10 mm M6×1-krysskruven.
- 3 Täta kabelgenomföringshålen med marint tätningsmedel.

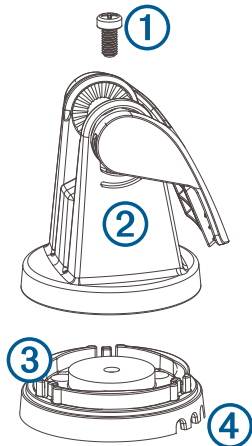
Förberedelser för att dra kablarna under monteringsytan

OBS!

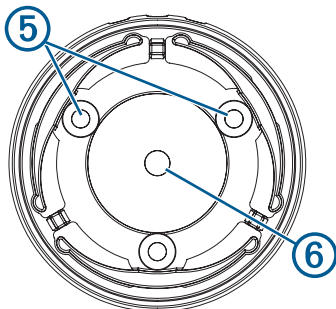
Använd rundskallade skruvar eller bultar när du fäster vridfästets bas. Skruvar och bultar med försänkt skalle skadar basen.

Innan du kan förbereda vridbasen måste du bestämma var du vill montera fästet och välja om du vill sätta fast fästet med skruvar eller bultar.

- 1 Ta bort 10 mm M6×1-krysskruven ① och ta bort vridfästet ② från bottenplattan ③.



- 2 Rikta in vridbasen så att genomföringshålen ④ pekar i önskad riktning.
- 3 Med vridbasen som mall markerar du rikthålens platser ⑤.
- 4 Markera kabeldragningshålet ⑥.



- 5 Använd en lämplig borrarspets för monteringsmaterialet och borra de tre rikthålen.
- 6 Använd en borrarspets på 16 mm (5/8 tum) och borra hålet som kablarna ska dras igenom.

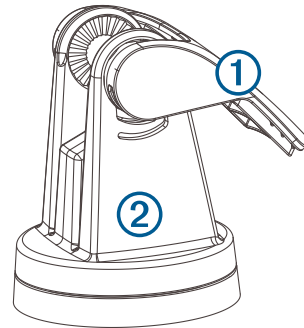
Fästa vridfästet med kablarna dragna genom fästet

Du bör endast utföra den här proceduren om du drar ström- och givarkablarna under monteringsytan och genom vridfästets bottenplatta.

- 1 Mata kablarna genom mitthålet på 16 mm (5/8 tum) som du borrade när du förberedde för att dra kablar under monteringsytan.
- 2 Placera bottenplattan på monteringsytan.
- 3 Dra kablarna genom kabelgenomföringshålen.
- 4 Fäst bottenplattan löst med lämpliga skruvar eller bultar.
- 5 Placera vridfästet på bottenplattan men fäst det inte.
- 6 Placera vaggan eller enheten i vridfästet (*Montera enheten i fästet, sidan 4*).
- 7 Dra ut så mycket överskottskabel av ström- och givarkablarna att fästet kan vridas hela vägen till alla önskade lägen när kablarna är anslutna.
- 8 Ta bort vaggan och vridfästet från bottenplattan.
- 9 Applicera marint tätningsmedel i centrumhålet på 16 mm (5/8 tum) samt i kabelgenomföringshålen.
- 10 Fäst bottenplattan ordentligt med lämpliga skruvar eller bultar.
- 11 Placera vridfästet på bottenplattan och fäst det med den medföljande 10 mm M6×1-krysskruven.

Installera vaggan i fästet

- 1 Dra upp låsarmen ①.



- 2 Placera vaggan i vridfästet ②.
- 3 Luta fästet till önskad visningsvinkel.
- 4 Tryck ned låsarmen.

Installera kablar och kontakter

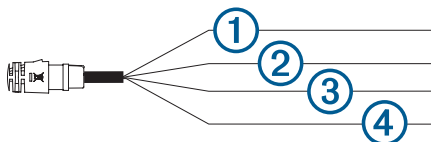
Koppla till ström

- 1 Led strömkabeln från fästet till båt batteriet eller säkringsplinten.
- 2 Förläng vid behov kablarna med en kabel på 0,82 mm² (18 AWG) eller större.
- 3 Anslut den röda ledningen till batteriets eller säkringsplintens pluspol och den svarta ledningen till minuspolen.

Kablage

- Kablaget används till NMEA® 0183 enheter och till att dela rutt- och waypointinformation.
- Med kablaget ansluts enheten till ström och till NMEA 0183 enheter.
- Enheten har en intern NMEA 0183 port som används vid anslutning till NMEA 0183 kompatibla enheter.

- Om du behöver förlänga ström- och jordkablarna måste du använda en kabel på 0,82 mm² (18 AWG) eller större.
- Om du måste förlänga NMEA 0183 eller larmkablarna måste du använda en kabel på 0,33 mm² (22 AWG).

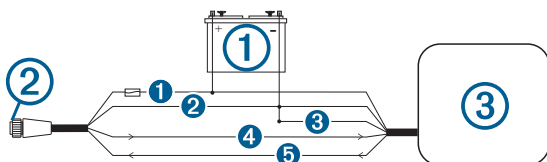


Objekt	Kabelfunktion	Ledningsfärg
①	NMEA 0183 intern port Rx (in)	Brun
②	NMEA 0183 intern port Tx (ut)	Blå
③	Jord (ström och NMEA 0183)	Svart
④	Ström	Rött

NMEA 0183 – att tänka på inför anslutning

- Installationsinstruktionerna som medföljer din NMEA 0183 kompatibel enhet ska innehålla den information du behöver för att identifiera ledningarna för sändning (Tx) och mottagning (Rx) A (+) och B (-). Varje port kan ha en eller två sändningsledningarna eller en eller två mottagningsledningarna.
- Om du ansluter NMEA 0183 enheter till portar som har två sändningsledningarna (Tx) eller två mottagningsledningarna (Rx) behöver inte NMEA 0183 enheten anslutas till gemensam jord.
- Om du ansluter en NMEA 0183 enhet till portar som har endast en sändningsledning (Tx) eller endast en mottagningsledning (Rx) vardera, måste NMEA 0183 enheten anslutas till gemensam jord.
- Om enheten är monterad på ett ställe där den interna antennen inte kan ta emot satellitsignaler kan du ansluta en extern GPS 19x-antenn via en NMEA 0183 anslutning. Mer information finns i *installationsinstruktionerna för GPS 19x*.

NMEA 0183 anslutningsschema



Objekt	Beskrivning
①	12 V-likströmskälla
②	Kabelstam
③	NMEA 0183 kompatibel enhet

Objekt	Garmin ledningens funktion	Garmin ledningens färg	NMEA 0183 enhetsledningens funktion
①	Ström	Röd	Ström
②	Jord	Svart	Datajord
③	Tx/Rx		Tx/Rx/B (-)
④	Tx	Blå	Rx/A (+)
⑤	Rx	Brun	Tx/A (+)

Ansluter till en Garmin enhet om du vill dela användardata

Du kan koppla ECHOMAP Plus enheten till en kompatibel Garmin enhet om du vill dela användardata, exempelvis waypoints. Om enheterna har monterats nära varandra kan du ansluta den blå och bruna kabeln. Om enheterna har monterats för långt ifrån varandra så att kablarna inte når fram kan du

ansluta enheterna med en kabel för datadelning (010-12234-06).

- 1 Kontrollera att båda enheterna är anslutna till samma jord.
- 2 Slutför en åtgärd:

- Om enheterna har monterats nära varandra ansluter du den blå kabeln från den första enheten till den bruna kabeln på den andra enheten. Sedan ansluter du den bruna kabeln från den första enheten till den blå kabeln på andra enheten.
- Om enheterna inte har monterats nära varandra införskaffar du en kabel för datadelning (010-12234-06) och sedan ansluter du enheterna enligt de instruktioner som medföljer kabeln.

- 3 På båda enheterna väljer du **Navigationsinformation > Hantera data > Delning av användardata**.

Användardata delas mellan de anslutna enheterna. Om du väljer Ta bort användardata tas data bort från båda de anslutna enheterna.

Ansluta enheten till en givare

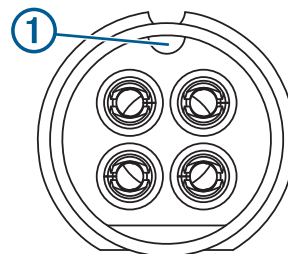
Gå till www.garmin.com/transducers eller kontakta din lokala Garmin återförsäljare för att välja en typ av givare som är lämplig för dina behov.

- 1 Följ instruktionerna som följer med givaren så att du monterar den korrekt på din båt.
- 2 Led givarkabeln till baksidan av enheten, bort från källor till elektriska störningar.
- 3 Anslut givarkabeln till en lämplig port på fästet.

Ansluta kablarna till fästet

Kablarnas kontakter har utformats för att bara passa i rätt portar på fästet. De anslutna kablarna hålls på plats av ett låsfäste.

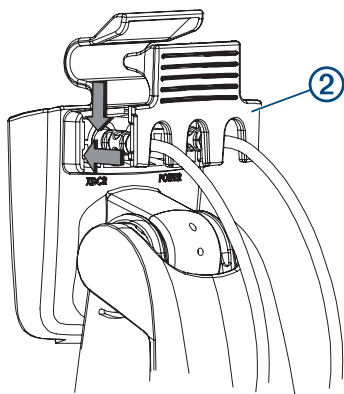
- 1 Skjut kabellåsbygeln uppåt från botten och ta bort bygeln från fästet.
- 2 Jämför spåret på varje kabelkontakt ① med utformningen på varje port för att avgöra vilken kabel som hör till vilken port.



- 3 Tryck in varje kabel helt och ordentligt genom ett hål i fästet och anslut varje kabel till en port.

Obs! Om kablarna inte förs in tillräckligt långt i fästet kan det hända att kontakterna inte kan ansluta på rätt sätt till portarna, och enheten kan förlora kraft eller sluta fungera.

- 4 Placera låsbygeln ② över kablarna och skjut bygeln nedåt för att låsa kablarna på plats.



Du hör ett klickande ljud när låsbygeln monterats korrekt.

Montera enheten i fästet

Efter att kablarna har anslutits till fästet går det snabbt att sätta enheten i fästet.

- 1 Placera nederdelen av enheten i fästets botten.
- 2 Tilta den övre delen av enheten mot fästet tills den låses på plats.

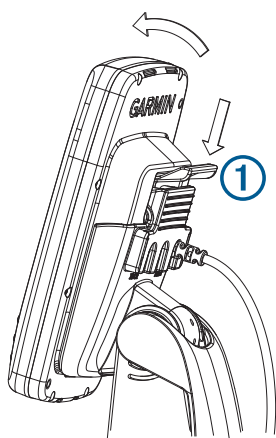
Du hör ett klickande ljud när enheten låses fast i fästet.

OBS!

Du bör se till att enheten sitter fast ordentligt i fästet. Om modellen har en låsbygeln, se till att stödet är ordentligt fastsänkt och stängd. Du hör ett klickande ljud när enheten eller låsbygeln monterats korrekt. Om enheten inte sitter ordentligt fast kan strömförsörjningen brytas. Enheten kan också falla ur fästet och skadas om den inte är ordentligt fastsatt.

Ta bort enheten från vaggan

- 1 Tryck på vaggans frigöringsspak ① tills enheten lossas.



- 2 Luta enheten framåt och lyft ut den ur vaggan.

Specifikationer

Specifikation	Mått
Mått på fästet (B x H x D)	102,3 x 203,9 x 4,6 mm (4 x 8 x 3 1/8 tum)
Vikt	0,7 kg (1,6 lb)
Skärmstorlek (B x H)	53,9 x 95,0 mm (2 1/8 x 3 3/4 tum)
Skärmtyp	WQVGA
Displayens upplösning	480 x 272 pixlar
Material	Polykarbonatplast
Vattenklassning ¹	IEC 60529 IPX7
Temperaturområde	Från -15 till 55 °C (från 5 till 131 °F)

Specifikation	Mått
Säkring	3 A, 125 V snabbverkande
Inspänning	Från 9 till 18 V likström
Max. strömförbrukning ²	5 W
Typisk strömförbrukning (RMS) ²	0,5 A
Max. strömförbrukning (RMS) ²	2 A
Säkerhetsavstånd till kompass	25 cm (9,8 tum)
Ekolodsfrekvenser ³	Traditionellt: 50, 77, 83 eller 200 kHz CHIRP Garmin ClearVü: 260, 455 eller 800 kHz
Sändningseffekt (RMS) ³	500 W
Maximalt djup ⁴	701 m (2 300 fot) vid 77 kHz
Minneskort	1 microSD [®] kortplats, max. kortstorlek 32 GB
Max. waypoints	5 000
Max. rutter	100
Max. aktiva spårpunkter	50 000 punkter, 50 sparade spår

¹Enheten tål tillfällig exponering för vatten på upp till 1 m djup i upp till 30 min. Mer information hittar du på www.garmin.com/waterrating.

²Beroende på givare och plottermodell.

³Beroende på givare.

⁴Maxdjupet beror på givare, vattnets salthalt, bottenyp och andra vattenförhållanden.

NMEA 0183 information

Sända

Mening	Beskrivning
GPAPB	APB: Kurs eller spårstyrning (autopilot), mening "B"
GPBOD	BOD: Riktning (ursprung till destination)
GPBWC	BWC: Riktning och avstånd till waypoint
GPGGA	GGA: GPS-fixdata
GPGLL	GLL: Geografisk position (latitud och longitud)
GPGSA	GSA: GNSS, DOP och aktiva satelliter
GPGSV	GSV: GNSS-satelliter i sikte
GPRMB	RMB: Rekommenderad minimiinformation för navigering
GPRMC	RMC: Rekommenderat minimum för specifika GNSS-data
GP RTE	RTE: Rutter
GPVTG	VTG: Kurs över grund och fart över grund
GPWPL	WPL: Waypoint-plats
GPXTE	XTE: Avvikelse från utlagd kurs
PGRME	E: Beräknat fel
PGRMM	M: Kartreferens
PGRMZ	Z: Höjd
SDBBT	DBT: Djup under givare
SDDPT	DPT: Djup
SDMTW	MTW: Vattentemperatur
SDVHW	VHW: Fart genom vattnet och kurs

Ta emot

Mening	Beskrivning
DPT	Djup
DBT	Djup under givare
MTW	Vattentemperatur
VHW	Fart genom vattnet och kurs
WPL	Waypointens plats
DSC	Digital selektiv anropsinformation
DSE	Utökat digitalt selektivt anrop
HDG	Kurs, avvikelse och variation

Mening	Beskrivning
HDM	Kurs, magnetisk
MWD	Vindens riktning och hastighet
MDA	Meteorologisk sammansättning
MWV	Vindens hastighet och vinkel
VDM	AIS, VHF-datalänkmeddelande

Du kan köpa fullständig information om National Marine Electronics Associations (NMEA:s) format och meningar från: NMEA, Seven Riggs Avenue, Severna Park, MD 21146 USA (www.nmea.org)

© 2017 Garmin Ltd. eller dess dotterbolag

Garmin® och Garmin logotypen är varumärken som tillhör Garmin Ltd. eller dess dotterbolag och är registrerade i USA och i andra länder. ECHOMAP™, Garmin ClearVü™ och Garmin Quickdraw™ är varumärken som tillhör Garmin Ltd. eller dess dotterbolag. De här varumärkena får inte användas utan skriftligt tillstånd av Garmin.

NMEA® är ett registrerat varumärke som tillhör National Marine Electronics Association. NMEA® är ett registrerat varumärke som tillhör National Marine Electronics Association. microSD® logotypen är ett varumärke som tillhör SD-3C, LLC.

