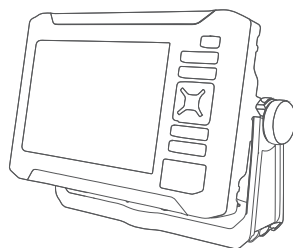


GARMIN®



ECHOMAP™ UHD2 5X/7X INSTALLATIONSINSTRUKTIONER

Viktig säkerhetsinformation

VARNING

Om du inte följer dessa varningar, försiktighetsåtgärder och meddelanden kan det leda till personskador, skador på båten eller enheten eller dålig produktprestanda.

Guiden *Viktig säkerhets- och produktinformation*, som medföljer i produktförpackningen, innehåller viktig information och produktvarningar.

När du ansluter strömkabeln ska du inte ta bort den kabelmonterade säkringshållaren. Det är viktigt att rätt säkring är på plats för att förhindra skador på personer och på produkten, orsakade av eldsvåda eller överhettning. Se produktspecifikationerna. Dessutom gäller inte garantin om du ansluter strömkabeln utan rätt säkring.

OBSERVERA

Använd alltid skyddsglasögon, hörselskydd och andningsskydd när du borrar, skär eller slipar för att undvika eventuella personskador.

För att undvika personskador eller skador på enheten och fartyget ska du koppla bort fartygets strömförsörjning innan du börjar installera enheten.

För att undvika eventuella personskador eller skador på enheten eller fartyget ska du se till att enheten är ordentligt jordad innan du slår på strömmen. Följ anvisningarna i handboken.

OBS!

För bästa möjliga prestanda måste enheten installeras enligt de här instruktionerna.

Kontrollera alltid vad som finns bakom ytan som du ska borra eller skära i för att undvika skador på fartyget.

Läs alla installationsinstruktioner innan du utför installationen. Om du stöter på problem under installationen kan du kontakta Garmin® produktsupport.

Programuppdatering

Du kan behöva uppdatera plotterns programvara efter installation. Instruktioner om hur du uppdaterar programvaran finns i användarhandboken på garmin.com/manuals/echomapUHD2.



Verktyg som behövs

- Borrmaskin
- Borrspetsar
 - Bygelfäste: borrar för respektive yta samt verktyg
 - Vridfäste: 3 mm ($1/8$ tum) borrarspets
 - Infälld montering: 3 mm ($1/8$ tum) och 9,5 mm ($3/8$ tum) borrarspets
- stjärnmejsel PH2
- Sticksåg eller multiverktyg
- Fil och sandpapper
- Marint tätningemedel (valfritt)

Viktigt vid montering

Du kan montera enheten med någon av följande tre metoder.

Bygelfäste: Du kan montera enheten med ett bygelfäste. Det ger dig möjlighet att luta enheten.

Vridfäste: Du kan montera enheten med ett vridfäste och ett bygelfäste. Det gör att du både kan rotera och luta enheten.

Nedsänkt montering: Du kan montera enheten på instrumentbrädan. Det ger en mer integrerad installation.

Innan du monterar någon del av enheten permanent bör du planera monteringen genom att fastställa placeringen av de olika komponenterna.

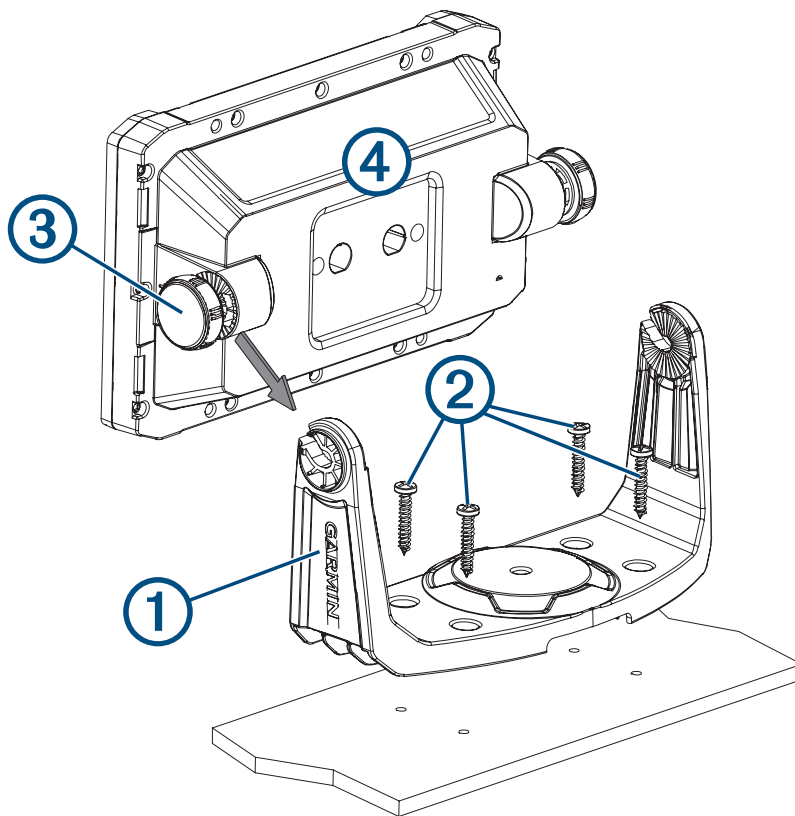
- Monteringsplatsen måste möjliggöra tydlig uppsikt över skärmen och åtkomst till knapparna på enheten.
- Monteringsplatsen måste vara tillräckligt stabil för att bära upp enheten och fästet.
- Kablarna måste vara tillräckligt långa för att komponenterna ska kunna anslutas till varandra och till strömkällan.
- För att undvika störningar mot en magnetisk kompass ska enheten inte monteras närmare kompassen än det säkerhetsavstånd till kompass som anges i produktspecifikationerna (*Specifikationer, sidan 9*).

Montera enheten med fast bygelfäste

OBS!

Om du monterar fästet på glasfiber med skruvar rekommenderar vi att du använder en försänkingsborrspets och borrar en avståndsförsänkning genom bara det översta gelcoat-lagret. På så sätt undviker du sprickor i gelcoat-lagret när skruvarna dras åt.

1 Välj det monteringsmaterial som är lämpligt för bygelfästet ① och monteringsytan.



- 2 Använd bygelfästet som mall och märk ut rikthålen genom skruvhålen.
- 3 Använd en borrarspets som passar monteringsmaterialet och borra de fyra rikthålen.
- 4 Med hjälp av det valda monteringsmaterialet ② sätter du fast bygelfästet på monteringsytan.
- 5 Montera rattarna ③ till bygelfästet löst.
- 6 Placera enheten ④ i bygelfästet.
- 7 Ta bort bygelfästets rattar.

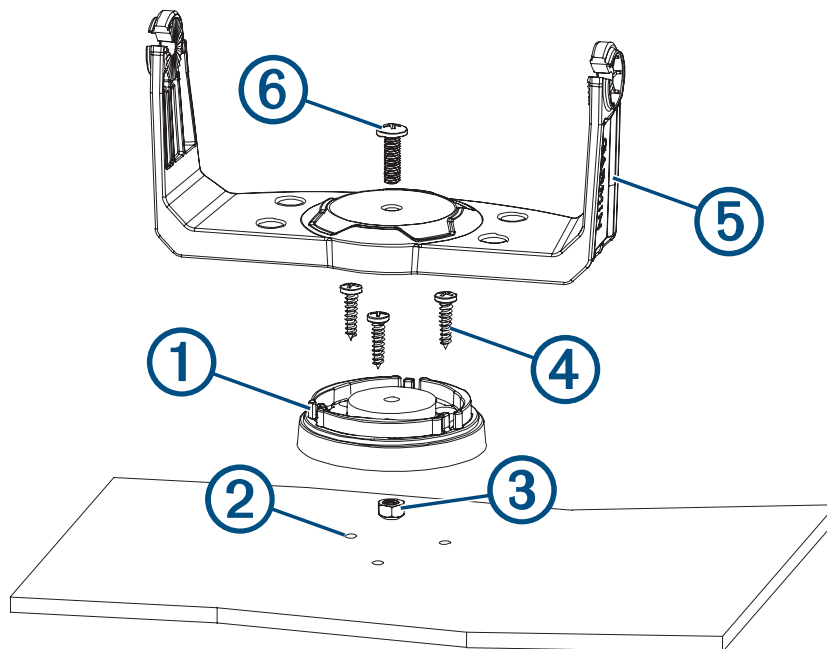
Montera en enhet med vridbas och bygelfäste

OBS!

Använd endast rundskallade maskinbultar eller självgående skruvar för montering av vridbasen. Om du använder skruvar med försänkt skalle kan du skada monteringsfästet.

På vissa modeller kan man montera en vridbas (medföljer) på bygelfästet, så att du kan vrida enheten och få bredare betraktningvinkel.

1 Använd vridbasen ① som mall och märk ut rikthålen ② genom skruvhålen.



- 2 Använd en borrarpet på 3 mm ($\frac{1}{8}$ tum) och borra de tre rikthålen.
- 3 Tryck in låsmutterns ③ sexkantände i mittfördjupningen på undersidan av vridbasen. Låsmutterns kupolände måste vara vänd mot monteringsytan.
- 4 Rikta in de tre yttre skruvhålen i vridbasen med rikthålen.
- 5 Med hjälp av de medföljande träskruvarna ④ fäster du vridbasen på monteringsytan.
- 6 Placera bygelfästet ⑤ på vridfästets bas.
- 7 För in vridfästets bult ⑥ genom mittenhålet i bygelfästet.
- 8 Dra åt vridfästets bult med en stjärnskruvmejsel PH 2 för att säkert montera bygelfästet, vridbasen och låsmuttern.
Dra inte åt för hårt.
- 9 Montera rattarna till bygelfästet löst.
- 10 Placera enheten i bygelfästet.
- 11 Ta bort bygelfästets rattar.

Montera enheten infälld

OBS!

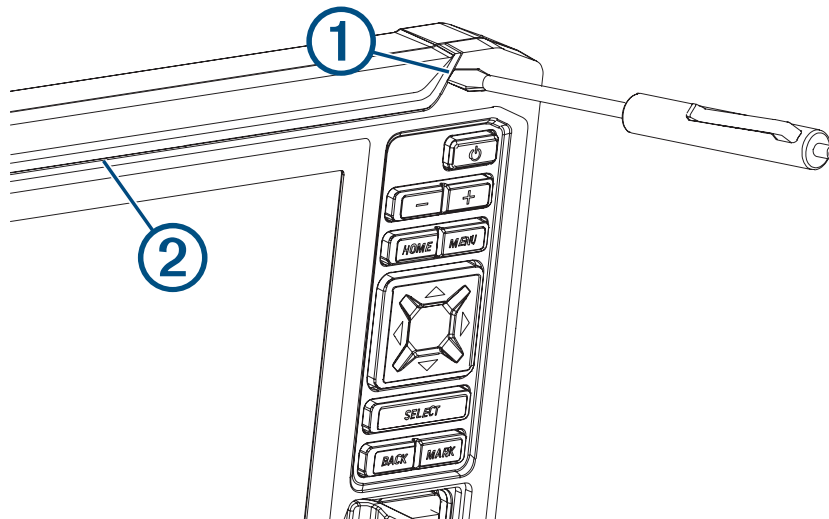
Var mycket noggrann när du skär ut hålet för infälld montering av enheten. Det finns endast ett begränsat utrymme mellan höljet och monteringshålen. Om hålet görs för stort kan det påverka enhetens stabilitet efter monteringen.


OBS!

Om du använder ett metallverktyg, t.ex. en skruvmejsel, kan det skada dekorkanterna och enheten. Använd om möjligt ett plastverktyg.

Du kan montera enheten på instrumentpanelen med hjälp av mallen för infälld montering och lämpligt material.

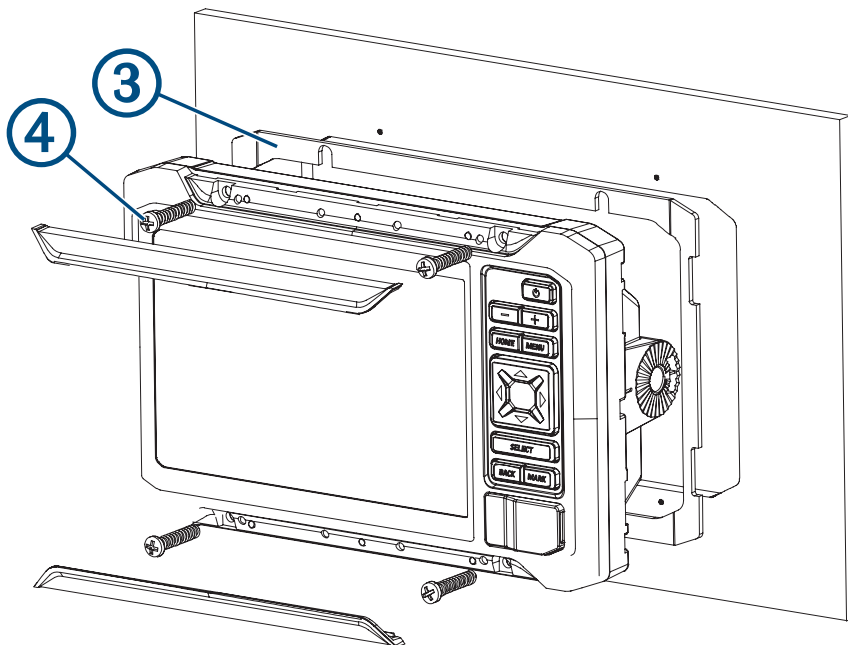
- 1 Beskär mallen och se till att den passar där du vill montera enheten.
- 2 Fäst mallen på monteringsplatsen.
- 3 Förbered monteringsytan för utskärning genom att borra ett eller flera hål vid hörnen innanför linjen på mallen. Använd en borrarpspets på 9,5 mm ($\frac{3}{8}$ tum).
- 4 Såga ut monteringsytan med en sticksåg eller ett multiverktyg längs med insidan av linjen på mallen.
- 5 Placera enheten i utskärningen för att testa passformen.
- 6 Fila och sandpappra hålets kanter till rätt storlek vid behov.
- 7 Om enheten har dekorkanter kan du använda ett plastverktyg eller en platt plastbit till att försiktigt bända upp hörnen på dekorkanterna ①. För verktyget mot mitten ② för att ta bort dekorkanterna.



- 8 Se till att monteringshålen på enheten är i linje med rikthålen på mallen.
- 9 Om monteringshålen på enheten inte ligger i linje med rikthålen på mallen märker du ut placeringen för de nya rikthålen på mallen.
- 10 Använd en borrarpspets på 3 mm ($\frac{1}{8}$ tum) och borra rikthålen.
- 11 Ta bort mallen från monteringsytan.
- 12 Om du inte kommer åt enhetens baksida när du har monterat den ansluter du ström- och givarkablarna.
Du kan trycka på  för att slå på och stänga av enheten för att testa anslutningarna.

13 Montera gummipackningarna ③ på enhetens baksida.

Gummipackningens delar har självhäftande fästen på baksidan. Se till att dra bort skyddstejpen innan de monteras på enheten.



14 Placera enheten i utskärningen.

15 Fäst enheten på monteringsytan med de medföljande skruvarna ④.

16 Montera dekorkanterna genom att knäppa dem på plats runt kanten på enheten.

Att tänka på vid anslutning

Kopplingsvy



①	POWER	Uttag för strömkabel
②	XDCR	port för 4-polig givarkabel

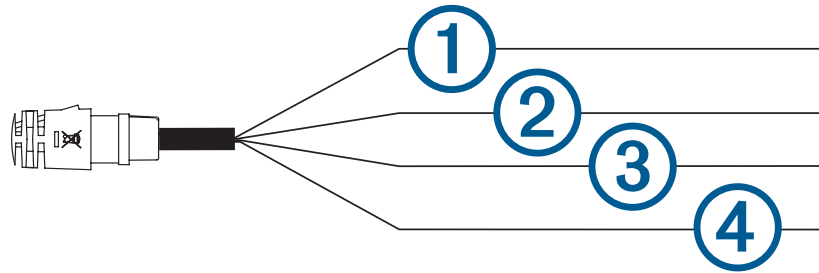
Strömkabel

⚠ VARNING

När du ansluter strömkabeln ska du inte ta bort den kabelmonterade säkringshållaren. Det är viktigt att rätt säkring är på plats för att förhindra skador på personer och på produkten, orsakade av eldsvåda eller överhettning. Se produktspecifikationerna. Dessutom gäller inte garantin om du ansluter strömkabeln utan rätt säkring.

- Strömkabeln (medföljer) ansluter enheten till ström.
- Om du behöver förlänga ström- och jordkablarna måste du använda en kabel på 0,82 mm² (18 AWG) eller större.

Obs! Bortse från de blå och bruna ledningarna.



Objekt	Kabelfunktion	Ledningsfärg
①	Strömkälla	Röd
②	Jord	Svart
③	Används inte	Blå
④	Används inte	Brun

Ansluta enheten till ström

⚠ VARNING

När du ansluter strömkabeln ska du inte ta bort den kabelmonterade säkringshållaren. Det är viktigt att rätt säkring är på plats för att förhindra skador på personer och på produkten, orsakade av eldsvåda eller överhettning. Se produktspecifikationerna. Dessutom gäller inte garantin om du ansluter strömkabeln utan rätt säkring.

Obs! Bortse från de blå och bruna ledningarna i kablagen.

- 1 Dra strömkabeln mellan strömkällan och enheten.
- 2 Anslut den röda ledningen från kablagen till batteriets pluspol (+).
- 3 Anslut den svarta ledningen från kablagen till båtens gemensamma jord eller till batteriets minuspol (-) om ingen gemensam jord är tillgänglig.
- 4 Rikta in spåret på strömkabelns kontakt med nycklingen på POWER-porten på enhetens baksida.

OBS!

Du måste rikta in kabelkontaktens hål med stiften i kabelporten. Felaktig inriktning av kabelkontakten kan skada enheten.

- 5 Tryck in kontakten ordentligt i porten tills den sitter på plats helt.

Om enheten inte fungerar som den ska kan det hända att kabelkontakten inte sitter fast ordentligt. Koppla bort kabelkontakten från porten, kontrollera inpassningen av stiften och tryck bestämt in kontakten i porten.

Ansluta enheten till en givare

Gå till garmin.com/transducers eller kontakta din lokala Garmin återförsäljare för att välja en typ av givare som är lämplig för dina behov.

Obs! Om du använder en befintlig givare och givarkabelns stiftkontakt inte matchar enhetsporten medföljer en 8-polig till 4-polig givarkabeladapter (Garmin artikelnummer 010-12719-00) i vissa enhetspaket och finns på garmin.com.

- 1 Följ instruktionerna som följer med givaren så att du monterar den korrekt på din båt.
- 2 Led givarkabeln till baksidan av enheten, bort från källor till elektriska störningar.
- 3 Rikta in spåret på givarkabelns kontakt med nycklingen på XDCR-porten på enhetens baksida.

OBS!

Du måste rikta in kabelkontaktens hål med stiften i kabelporten. Felaktig inriktning av kabelkontakten kan skada enheterna.

- 4 Tryck in kontakten ordentligt i porten tills den sitter på plats helt.

Om enheten inte fungerar som den ska kan det hända att kabelkontakten inte sitter fast ordentligt. Koppla bort kabelkontakten från porten, kontrollera inpassningen av stiften och tryck bestämt in kontakten i porten.

Ansluta enheter trådlöst för att dela användardata och ekolod

Du kan ansluta två ECHOMAP UHD2 enheter trådlöst för att dela användardata och ekolod.

Mer information finns i *användarhandboken*.

Specifikationer

Alla modeller

Material	Polykarbonatplast
Vattenklassning	IEC 60529 IPX7 ¹
Temperaturområde	Från -15 till 55 °C (från 5 till 131 °F)
Inspänning	Från 9 till 18 V likström
Säkring	3 A, snabb respons (ingår)
Minneskort	1 microSD® kortplats, 32 GB max. kortstorlek
Skärmupplösning (B x H)	800 x 480 bildpunkter
Skärmtyp	WVGA
Ekolodsfrekvenser ²	Traditionell: 50/200, 77/200, 83/200 kHz CHIRP med enkel kanal: från 40 till 250 kHz Garmin ClearVü CHIRP: 260/455/800 kHz
Ekolodets sändningseffekt (RMS) ³	CHIRP: 500 W Garmin ClearVü CHIRP: 500 W
Ekolodsdjup ⁴	701 m (2 300 fot) vid 77 kHz

5x-modeller

Mått, endast plotter (B x H x D)	188 x 122 x 61,5 mm ($7\frac{3}{8}$ x $4\frac{13}{16}$ x $2\frac{7}{16}$ tum)
Mått, i bygelfästet med solskydd (B x H x D)	212 x 143,3 x 100 mm ($8\frac{3}{8}$ x $5\frac{5}{8}$ x $3\frac{15}{16}$ tum)
Skärmstorlek (B x H)	109 x 65,8 mm ($4\frac{5}{16}$ x $2\frac{9}{16}$ tum) 127,3 cm (5 tum) diagonalt
Avstånd till närmaste hinder bakom plottern	57 mm ($2\frac{1}{4}$ tum)
Vikt	0,5 kg (1,1 lb.)
Max. effektförbrukning	8,4 W
Typisk strömförbrukning vid 12 V DC (RMS)	600 mA
Max. strömförbrukning vid 12 V DC (RMS)	700 mA
Trådlös frekvens	2,4 GHz vid 19,7 dBm maximalt
Säkerhetsavstånd till kompass	7,62 cm (3 tum.)

¹ Enheten tål tillfällig exponering för vatten på upp till 1 m djup i upp till 30 min. Mer information hittar du på www.garmin.com/waterrating.

²*Beroende på givare.

³Beroende på givarens kapacitet och djup.

⁴Beroende på givaren, vattnets salthalt, bottentyp och andra vattenförhållanden.

7x-modeller

Mått, endast enhet (B x H x D)	232 x 143,1 x 67 mm ($9\frac{1}{8}$ x $5\frac{5}{8}$ x $2\frac{5}{8}$ tum)
Mått, i bygelfästet med solskydd (B x H x D)	243,4 x 153,9 x 105,5 mm ($9\frac{9}{16}$ x $6\frac{1}{16}$ x $4\frac{1}{8}$ tum)
Skärmstorlek (B x H)	86,9 x 155,1 mm ($3\frac{7}{16}$ x $6\frac{1}{8}$ tum) 177,8 mm (7 tum) diagonalt
Avstånd till närmaste hinder bakom plottern	62,5 mm ($2\frac{7}{16}$ tum)
Vikt	0,68 kg (1,5 tum)
Max. effektförbrukning	15 W
Typisk strömförbrukning vid 12 V DC (RMS)	1,1 A
Max. strömförbrukning vid 12 V DC (RMS)	1,25 A
Trådlös frekvens	2,4 GHz vid 19,7 dBm maximalt
Säkerhetsavstånd till kompass	12,7 cm (5 tum.)