

# GARMIN®



## GMR™ FANTOM™ 18X/24X INSTALLATIONSINSTRUKTIONER

### Viktig säkerhetsinformation

#### ⚠ VARNING

Guiden *Viktig säkerhets- och produktinformation* som medföljer i produktförpackningen, innehåller viktig information och produktvarningar.

Om du inte installerar enheten enligt instruktionerna kan det leda till personskador, skador på båten eller enheten eller dålig produktprestanda.

Radarn sänder elektromagnetisk energi. För att undvika personskador, skador på fartyget eller enheten eller dåliga produktprestanda ska du se till att radarn är monterad enligt rekommendationerna i dessa instruktioner och att ingen personal står i radarstrålens väg före sändning. När den här radarn är korrekt installerad och korrekt använd uppfyller den kraven i ANSI/IEEE C95.1-1992 Standard för säkerhetsnivåer för allmänheten avseende exponering för radiofrekventa elektromagnetiska fält.

För att undvika personskador ska du inte titta direkt på antennen på nära håll när radarn sänder. Ögonen är den känsligaste delen av kroppen för elektromagnetisk energi.

När du ansluter strömkabeln ska du inte ta bort den kabelmonterade säkringshållaren. Det är viktigt att rätt säkring är på plats för att förhindra skador på personer och på produkten, orsakade av eldsvåda eller överhettning. Se produktspecifikationerna. Produktgarantin gäller inte om du ansluter strömkabeln utan rätt säkring.

#### ⚠ OBSERVERA

För bästa möjliga prestanda och för att undvika potentiella personskador, skador på enheten eller skador på fartyget rekommenderas att enheten installeras av en behörig marininstallatör.

Att öppna enheten kan resultera i personskador och/eller skador på enheten. Den här enheten innehåller inga delar som kan servas av användaren och bör endast öppnas av en Garmin® auktoriserad servicetekniker. Eventuella skador som orsakats av att enheten öppnats av någon annan än en Garmin auktoriserad servicetekniker omfattas inte av Garmin garantin.

Den här enheten bör endast användas som ett navigationshjälpmedel. Användning av enheten för alla ändamål som kräver exakt mätning eller riktning, avstånd, plats eller topografi kan resultera i personskada eller skada på fartyget.

Använd alltid skyddsglasögon, hörselskydd och andningsskydd när du borrar, skär eller slipar för att undvika eventuella personskador.

#### OBS!

Kontrollera alltid vad som finns bakom ytan som du ska borra eller skära i för att undvika skador på fartyget.



## Programuppdatering

Du måste uppdatera Garmin plotterns programvara när du installerar enheten. Instruktioner om hur du uppdaterar programvaran finns i plotterns användarhandbok på [support.garmin.com](http://support.garmin.com).

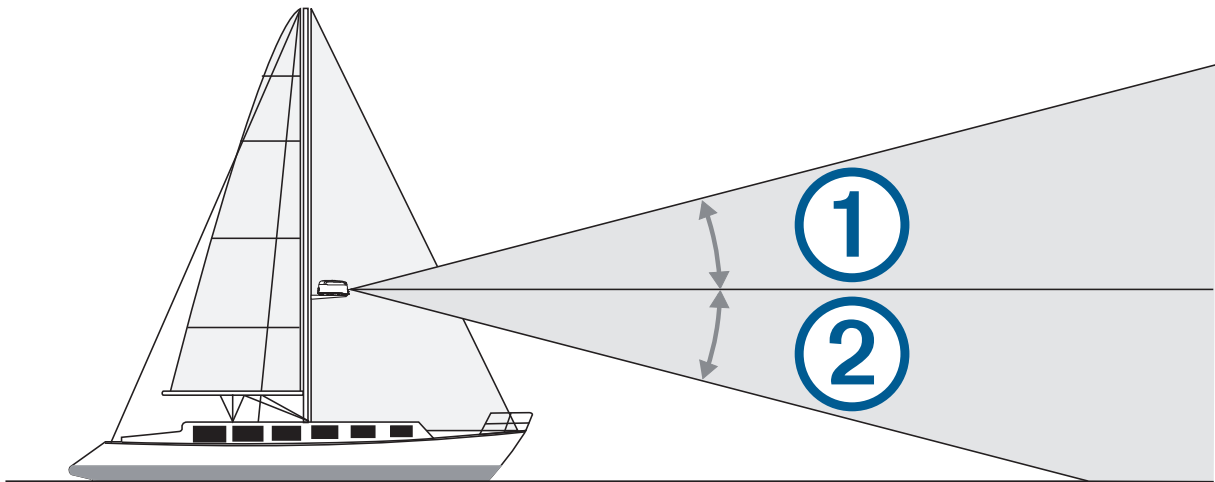
## Verktyg som behövs

- Borrmaskin
- 9,5 mm ( $\frac{3}{8}$  tum) borrarpet
- 32 mm ( $1 \frac{1}{4}$  tum) borrarpet (tillval)
- 4 mm ( $\frac{5}{32}$  tum) insexnyckel
- 13 mm ( $\frac{1}{2}$  tum) nyckel och momentnyckel
- Marint tätningemedel

## Viktigt vid montering

För installationen behöver du lämpliga monteringsdon, verktyg och fästen. De här delarna finns hos de flesta återförsäljare av marina produkter.

- Vi rekommenderar starkt att enheten monteras utom räckhåll för besättningen, med den horisontella strålbredden ovanför huvudhöjd. För att undvika att utsätta någon för skadliga RF-nivåer (radiofrekvens) ska enheten inte monteras närmare människor än på det maximala säkerhetsavstånd som anges i produktspecifikationerna.
- Enheten bör monteras högt ovanför fartygets köllinje med minsta möjliga blockering mellan farkost och radarstråle. Hinder kan orsaka blinda sektorer eller skuggsektorer, eller skapa falska ekon. Ju högre upp enheten installeras desto längre bort kan radardomen upptäcka mål.
- Enheten bör monteras på en plan yta eller en plattform som är parallell med farkostens vattenlinje och är tillräckligt stadig för att hantera enhetens vikt. Vikten på varje modell framgår av produktspecifikationerna.
- De flesta radarstrålar sprids vertikalt 12,5° ovanför ① och 12,5° under ② radardomen. På båtar som vid marschfart har en högre vinkel på bogen kan installationsvinkeln minskas så att strålen pekar något neråt mot vattenlinjen när farkosten ligger stilla. Använd mellanbrickor vid behov.



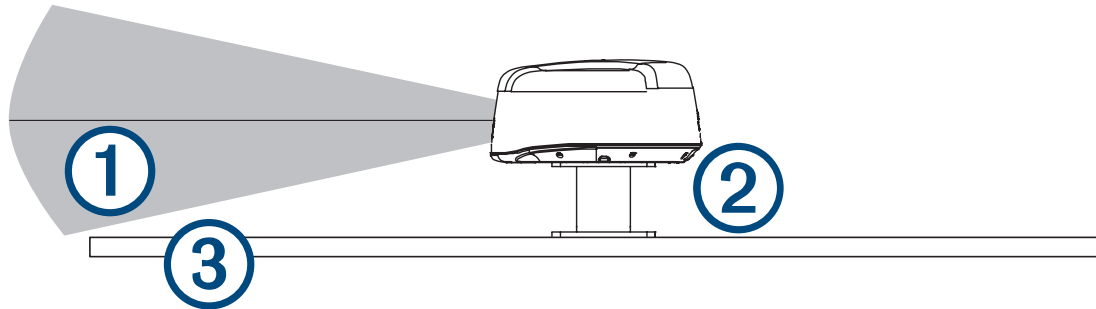
- Enheten bör inte monteras nära värmekällor som skorstenar och lampor.
  - Enheten bör monteras på annan nivå än en masts horisontella spridare och salning.
  - För att undvika störningar till en magnetisk kompass ska enheten inte monteras närmare kompassen än det säkerhetsavstånd till kompass som anges i produktspecifikationerna.
  - Annan elektronik och kablar bör monteras mer än 2 m (6 ½ fot) från radarstrålens väg.
  - GPS-antennerna bör antingen vara ovanför eller under radarstrålens väg.
  - Enheten bör monteras minst 1 m (40 tum) från sändande utrustning.
  - Enheten bör monteras minst 1 m (40 tum) från kablar som leder radiosignaler, exempelvis VHF-radio, kablar och antenner.
- För SSB-radio (Single Side Band) ökar du avståndet till 2 m (6 ½ fot).

## Att tänka på vid takmontering

### OBS!

Om du monterar radarn på ett tak eller på ett hard top-tak på båten kan du behöva höja monteringshöjden med en piedestal eller annan lämplig struktur för att undvika att prestandan påverkas negativt. Om du monterar radarn direkt på ett hard top-tak kan energin som sänds speglas eller absorberas av ytan. Det är särskilt viktigt att undvika detta om ytan är av metall.

Strålen som skickas från radarn sprids vertikalt 12,5 grader från den horisontella mellanlinjen ① och du bör höja kupolen ② så att strålen går fri från takets eller hard top-takets kant ③.

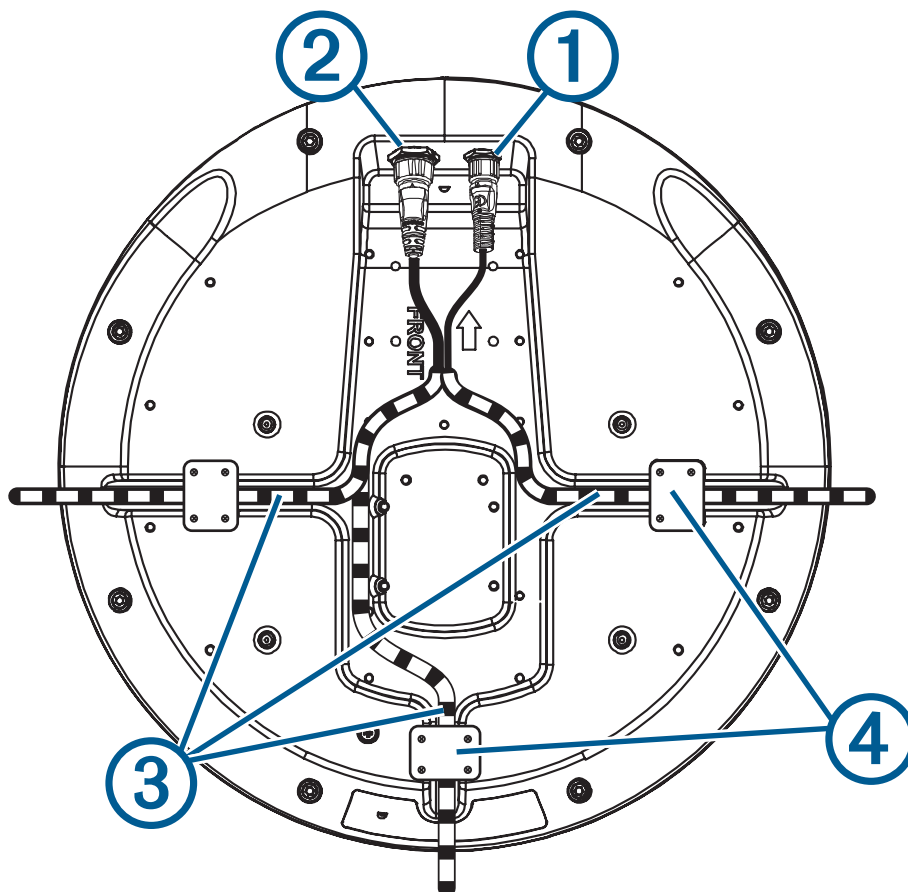


## Montera radarn

Innan du monterar radarn måste du läsa igenom vad som är viktigt att tänka på angående monteringsplatsen och välja ut en monteringsplats.

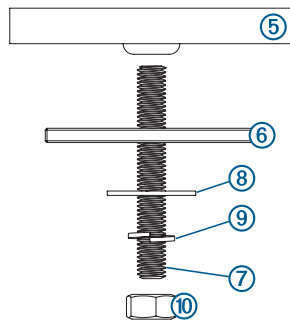
**Obs!** De medföljande M8 x 1,25 x 60 gängade stavarna kan användas för monteringsstjocklekar på 5 till 30 mm ( $\frac{3}{16}$  till  $1 \frac{3}{16}$  tum) (rekommenderas). För ytor över 30 mm ( $1 \frac{3}{16}$  tum) används längre gängade stavar.

- 1 Om du inte tänker montera enheten på ett förborrat kompatibelt Garmin radarfäste använder du den medföljande monteringsmallen till att borra fyra 9,5 mm ( $\frac{3}{8}$  tum) monteringshål.
- 2 Anslut nätverkskabeln till nätverksporten ① och strömkabeln till strömporten ②.



- 3 Tryck in kablarna i någon av skåror ③ på undersidan och fäst dem med hjälp av en kabelavlastningsplatta ④.  
Kablarna bör böjas eller vridas så lite som möjligt.
- 4 Använd pilen längst ned som referens och placera radomen på monteringsytan i linje med fartygets främre del.  
**Obs!** Om du väljer att inte rikta in radomen mot fartygets främre del kan du justera kompenseringen för förstäven när radomen har installerats (*Mäta och ställa in kompensering för förstäven, sidan 8*).
- 5 Smörj in gängorna på de fyra M8 x 1,25 x 60 gängade stavarna med antikärningsmedel.
- 6 Sätt i de fyra gängade stavarna i monteringshålen på undersidan av radardomen.  
Upp till 50 mm (2 tum) av de gängade stavarna får sticka ut under radardomen.
- 7 Lägg på lite marint tätningsmedel på monteringsytan runt varje monteringshål.

- 8 Fäst radomen ⑤ på monteringsytan ⑥ med de gängade stavarna ⑦, platta brickorna ⑧, fjäderbrickorna ⑨ och sexkantsmuttrarna ⑩.



- 9 Med en momentnyckel drar du åt muttrarna till 13,7 till 18,6 Nm (10 till 14 lbf-fot).

## Att tänka på vid anslutning av kablar

Det kan vara nödvändigt att borra hål på 32 mm (1<sup>1</sup>/<sub>4</sub> tum) för att dra kablarna.

Du måste applicera marint tätningemedel i hålet när kablarna är på plats, för att säkerställa en vattentät packning.

Om du måste göra ett hål på en synlig plats kan du köpa dekorativa kabelgenomföringar på 32 mm (1<sup>1</sup>/<sub>4</sub> tum) hos din lokala Garmin återförsäljare eller gå till [garmin.com/accessories/cable\\_grommets](http://garmin.com/accessories/cable_grommets) (tillval).

- Om det behövs kan du trimma kabelgenomföringen så att du kan dra flera kablar genom samma hål.
- Kabelgenomföringen i sig är INTE vattentät. Du måste applicera marint tätningemedel på kabelgenomföringen när kablarna är på plats, för att säkerställa en vattentät packning.

Du bör observera följande vid installation av kablarna.

- Var noga med säkerheten genom att använda lämpliga buntband, skruvförband och tätningemedel till att fästa kabeln utmed kabelbanan och genom eventuella skott eller däck.
- Du bör inte dra kablar nära rörliga föremål och värmekällor, eller genom dörröppningar och kölrum.
- För att undvika störningar från annan utrustning bör du inte dra nätverks- och strömkablar parallellt med andra kablar, som radioantennkablar eller strömkablar. Om det inte är möjligt bör kablarna skyddas med ett metallrör eller någon typ av EMI-skydd.
- Du bör installera strömkabeln så nära batterikällan som möjligt.
  - Om strömkabeln behöver förlängas måste du använda rätt kabeldimension (*Strömkabelförlängningar, sidan 7*).
  - Felaktigt förlängda kabeldragningar kan göra att radarn slutar att fungera på grund av otillräcklig strömmatning.

## Ansluta strömkabeln

### ⚠ VARNING

När du ansluter strömkabeln ska du inte ta bort den kabelmonterade säkringshållaren. Det är viktigt att rätt säkring är på plats för att förhindra skador på personer och på produkten, orsakade av eldsvåda eller överhettning. Se produktspecifikationerna. Produktgarantin gäller inte om du ansluter strömkabeln utan rätt säkring.

- 1 Dra strömkabeln från enheten till strömkällan.
- 2 Anslut den röda ledningen till batteriets pluspol (+) och den svarta ledningen till batteriets minuspol (-).
- 3 Om du inte redan har gjort det ansluter du strömkabeln till enheten genom att vrida låsringen medurs.

## Strömkabelförlängningar

Du rekommenderas att ansluta strömkabeln direkt till batteriet. Om kabeln behöver förlängas måste rätt kabeldimension användas på förlängningens längd.

Distans	Kabeldimension
2 m (6,5 fot)	1,31 mm <sup>2</sup> (16 AWG)
4 m (13 fot)	2,08 mm <sup>2</sup> (14 AWG)
6 m (19,5 fot)	12 AWG (3,31 mm <sup>2</sup> )

## Saker att tänka på vid anslutning till Garmin BlueNet™ och Garmin marina nätverk

Den här enheten kan anslutas direkt till ett Garmin BlueNet nätverk eller anslutas till en enhet för det äldre Garmin marina nätverket med en adapterkabel. Mer information om Garmin BlueNet teknologi och hur den står sig jämfört med det äldre Garmin marina nätverket finns i *Teknisk referens för Garmin BlueNet nätverksteknologi* på Garmin webbplatsen: [garmin.com/manuals/bluenet](http://garmin.com/manuals/bluenet).

Enheter som är anslutna till ett Garmin BlueNet nätverk eller till ett Garmin marint nätverk kan dela data som radar, ekolodsbilder och detaljerade kartor. När du ansluter den här enheten till nätverket följer du anvisningarna för din nätverkstyp.

### Ansluta till en Garmin BlueNet nätverksenhet

Du kan ansluta radarn antingen direkt till en kompatibel Garmin BlueNet plotter eller en Garmin BlueNet 20-switch för att dela radarinformation med alla anslutna enheter.

**Obs!** Alla Garmin enheter är inte kompatibla med Garmin BlueNet marina nätverk.

- 1 Dra Garmin BlueNet nätverkskabeln till en kompatibel Garmin BlueNet plotter eller till en Garmin BlueNet 20-switch.
- 2 Anslut Garmin BlueNet nätverkskabeln till en port märkt NETWORK.

### Ansluta till Garmin marina nätverk

Du kan ansluta radarn antingen direkt till en kompatibel plotter med en port för Garmin marina nätverk eller till en GMS™ 10-switch för att dela radarinformation med alla anslutna enheter.

Den här enheten använder en mindre Garmin BlueNet kontakt för att dela data, så du måste använda en adapterkabel för att ansluta den till en enhet med en port för Garmin marina nätverk. Om en adapter inte medföljer i produktförpackningen kan du köpa en på [garmin.com/accessories/GMNAAdapterCable](http://garmin.com/accessories/GMNAAdapterCable).

- 1 Dra en Garmin marin nätverkskabel till din kompatibla Garmin plotter.
- 2 Om det behövs monterar du låsringar och O-ringar i änden av nätverkskabeln.
- 3 Montera Garmin BlueNet på en adapterkabel för Garmin marina nätverk.
- 4 Anslut kabeln för Garmin marina nätverk till porten NETWORK.

## Använda radarn

Alla funktioner för den här radarn styrs med din Garmin plotter. Användningsinstruktioner finns i avsnittet Radar i användarhandboken till plottern. Om du vill hämta den senaste handboken går du till [support.garmin.com](http://support.garmin.com).

Om du har fler än en radar på din båt måste du visa radarskärmen för den radar som du vill konfigurera.

## Mäta och ställa in kompensation för förstäven

Kompensation för förstäven kompenserar för radardomens fysiska riktning på båten om radardomen inte är justerad med längslinjen. Den kompensation för förstäven som konfigurerats för användning i ett radarläge tillämpas på alla andra radarlägen och på överlagrad radarbild.

- 1 Med hjälp av en magnetisk kompass tar du en optisk bäring av ett fast mål som finns inom räckhåll.
- 2 Kontrollera målbäringen på radarn.
- 3 Om bäringen avviker mer än +/- 1 grad ställer du in kompensationen för förstäven.
- 4 På en radarskärm väljer du **Alternativ > Radarinställning > Installation > Båtens för**.
- 5 Välj **Upp** eller **Ned** för att justera kompensationen.

## Specifikationer

Specifikation	Mått
Vikt GMR Fantom 18x	6,35 kg (14 lb)
Vikt GMR Fantom 24x	7,89 kg (17,4 lb)
Temperaturområde	Vit dom: Från -25 till 70 °C (från -13 till 158 °F) Svart dom: Från -25 till 55 °C (från -13 till 131 °F)
Material i höljet	Termoplastiskt harts
Maximal antennotationshastighet	60 varv/min
Inspänning	Från 10 till 32 V dc, 4 A max.
Strömförbrukning <sup>1</sup>	Vänteläge: 4 W max. Sända: <ul style="list-style-type: none"><li>• Normalt läge, 33 W max.</li><li>• Strömsparläge, 24 W max.</li></ul>
Säkring	7,5 A
Uteffekt	50 W topp
Sändarens mittfrekvens	Från 9 335 till 9 455 MHz
Sändarens maximala bandbredd	40 MHz
Konvinkel GMR Fantom 18x	5,2 grader
Konvinkel GMR Fantom 24x	3,7 grader
Största räckvidd	48 nm
Minsta räckvidd	6 m (20 fot)
Säkerhetsavstånd till kompass	18x: 97 cm (38 tum) 24x: 89 cm (35 tum)
Minsta säkerhetsavstånd vid användning <sup>2</sup>	<ul style="list-style-type: none"><li>• 100 W/m<sup>2</sup> = 0,12 m (4,6 tum)</li><li>• 50 W/m<sup>2</sup> = 0,17 m (6,5 tum)</li><li>• 10 W/m<sup>2</sup> = 0,37 m (14,5 tum)</li></ul>

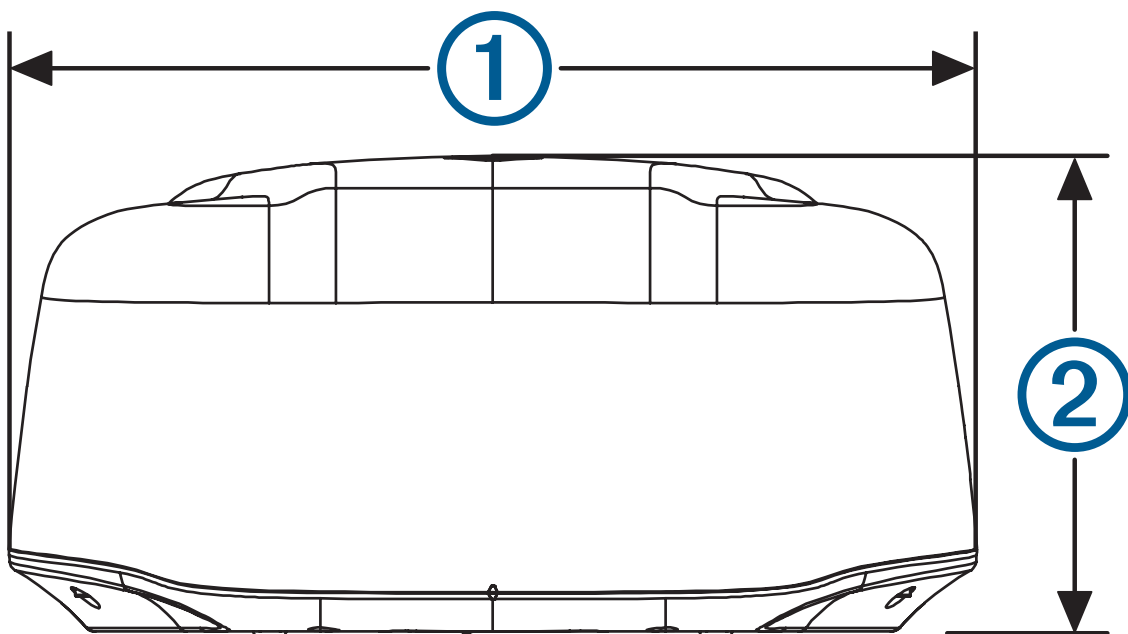
<sup>1</sup> Strömförbrukning vid sändning påverkas av inställningen för räckvidd. En högre inställning för räckvidden drar mer ström.

<sup>2</sup> När radarn sänder bör den sitta på en plats i båten som är minst så här långt bort från människor. (IEC 60936-1 paragraf 3-27.1 anger de maximala avstånd från antennen vid vilka RF-nivåer (radiofrekvens) kan förväntas.)

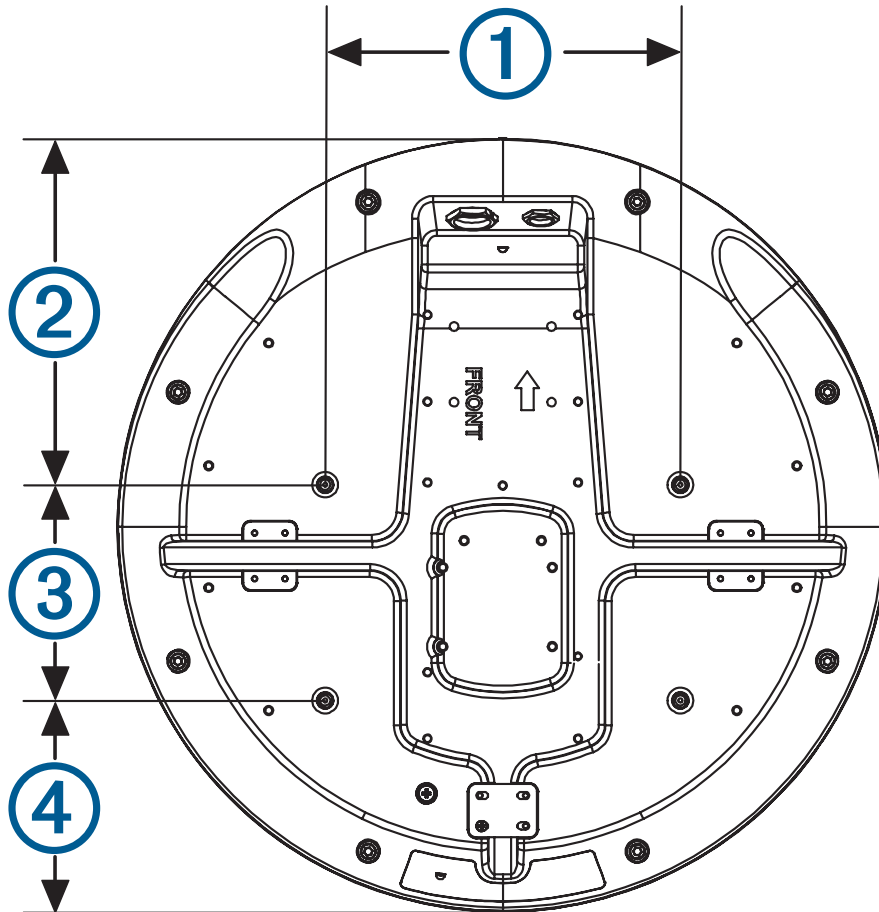
Dessa minsta säkerhetsavstånd gäller för en sändande radar med en roterande antenn och är mycket större när antennen inte roterar. Om antennens rotation av någon anledning hindras stängs sändaren av automatiskt.



## Detaljerade mått



Objekt	GMR Fantom 18x	GMR Fantom 24x
Längd	508,2 mm (20 tum)	645,4 mm (25 <sup>7</sup> / <sub>16</sub> tum)
① (bredd)	504,7 mm (19 <sup>7</sup> / <sub>8</sub> tum)	642,5 mm (25 <sup>5</sup> / <sub>16</sub> tum)
② (höjd)	248,3 mm (9 <sup>3</sup> / <sub>4</sub> tum)	250,3 mm (9 <sup>7</sup> / <sub>8</sub> tum)



Objekt	GMR Fantom 18x	GMR Fantom 24x
①	233 mm (9 <sup>3</sup> / <sub>16</sub> tum)	233 mm (9 <sup>3</sup> / <sub>16</sub> tum)
②	227,5 mm (8 <sup>15</sup> / <sub>16</sub> tum)	296,2 mm (11 <sup>11</sup> / <sub>16</sub> tum)
③	141,5 mm (5 <sup>9</sup> / <sub>16</sub> tum)	141,5 mm (5 <sup>9</sup> / <sub>16</sub> tum)
④	139,2 mm (5 <sup>1</sup> / <sub>2</sub> tum)	207,7 mm (8 <sup>3</sup> / <sub>16</sub> tum)

### Licens för programvara med öppen källkod

Om du vill visa den licens/de licenser för programvara med öppen källkod som används i produkten, gå till [developer.garmin.com/open-source/linux/](https://developer.garmin.com/open-source/linux/).

## Felsökning vid installation

Symptom	Möjliga orsaker
Radarn slås inte på. Statuslysdioden lyser inte.	<ul style="list-style-type: none"><li>• Strömkabeln är kanske inte korrekt ansluten till enheten eller batteriet. Kontrollera alla anslutningar.</li><li>• Säkringens kan ha utlösts. Kontrollera säkringen och byt ut den vid behov.</li><li>• Den kabeldimension som används för att förlänga strömkabeln kan vara för liten för förlängningens längd. Kontrollera tabellen i avsnittet Strömkabelförlängningar i de här instruktionerna för att säkerställa att rätt kabeldimension används (<i>Strömkabelförlängningar, sidan 7</i>).</li></ul>
Radarn är inte tillgänglig på Garmin enheten eller på enheter som är anslutna till Garmin nätverket.	<ul style="list-style-type: none"><li>• Radarn kanske inte slås på. Kontrollera statuslysdioden.</li><li>• Enhetens programvara är kanske inte uppdaterad. Uppdatera programvaran på enheten eller på Garmin nätverket.</li><li>• Nätverkskabeln är kanske inte korrekt ansluten till enheten eller till Garmin nätverket. Kontrollera alla anslutningar.</li><li>• Om en fältinstallerbar nätverkskontakt har använts kanske den har installerats felaktigt. Kontrollera kontakten.</li></ul>

Statuslysdioden finns på produktetiketten. Den kan hjälpa dig att felsöka installationsproblem.

Statuslysdiodsfärg och aktivitet	Radarstatus
Fast rött sken	Radarn är klar att användas. Lysdioden ska lysa rött en kort stund och sedan blinka grönt.
Blinkande grön	Radarn fungerar korrekt.
Blinkande orange	Radarns programvara uppdateras.
Blinkande röd	Radarn har påträffat ett fel. Kontakta Garmin produktsupport om du behöver hjälp.

### Kontakta Garmin support

- Hjälp och information finns på [support.garmin.com](https://support.garmin.com), till exempel produkthandböcker, vanliga frågor, videor och kundsupport.
- I USA ringer du 913-397-8200 eller 1-800-800-1020.
- I Storbritannien ringer du 0808 238 0000.
- I Europa ringer du +44 (0) 870 850 1241.

© 2021 Garmin Ltd. eller dess dotterbolag

Garmin® och Garmin-logotypen är varumärken som tillhör Garmin Ltd. eller dess dotterbolag och är registrerade i USA och i andra länder. GMR™ och Fantom™ är varumärken som tillhör Garmin Ltd. eller dess dotterbolag. De här varumärkena får inte användas utan skriftligt tillstånd från Garmin.

M/N: A04163

M/N: B04163

IC: 1792A-04163

