

GARMIN®

GARMIN AIS™ 800

INSTALLATIONSINSTRUKTIONER

Viktig säkerhetsinformation

⚠ VARNING

Guiden *Viktig säkerhets- och produktinformation*, som medföljer i produktförpackningen, innehåller viktig information och produktvarningar.

⚠ OBSERVERA

Använd alltid skyddsglasögon, hörselskydd och andningsskydd när du borrar, skär eller slipar för att undvika eventuella personskador.

För att undvika personskador eller skador på enheten och fartyget ska du koppla bort fartygets strömförsörjning innan du börjar installera enheten.

Undvik personskador och skador på enheten och fartyget genom att endast installera den här enheten när fartyget är på land eller när det är ordentligt säkrat och dockat i lugnt vatten.

OBS!

Kontrollera alltid vad som finns bakom ytan som du ska borra eller skära i för att undvika skador på fartyget.

Tilldela data till enheten

⚠ VARNING

När den är programmerad med ett giltigt MMSI-nummer kan du använda enheten till att överföra AIS-signaler med fartygets positionsdata. Den här enheten är avsedd att förbättra situationsberedskapen och förhindrar eventuellt inte kollisioner mellan fartyg under alla omständigheter. Det är din skyldighet att vara medveten om din omgivning och att säkerställa säker drift av fartyget.

⚠ OBSERVERA

Garmin AIS 800 enheten måste programmeras med ett giltigt farkost-MMSI-nummer innan du installerar enheten på båten. Som standard arbetar enheten i tyst läge tills du programmerar enheten med ett giltigt MMSI-nummer för farkosten. I tyst läge tar enheten emot men sänder inte ut AIS-signaler med positionsdata. Du kan programmera enheten att överföra statistiska farkostdata inklusive farkostens namn, anropssignal, typ och dimensioner, inklusive placeringen av båtens GPS-antenn.

Du kan programmera enheten att överföra farkostens platsdata och statistiska farkostdata inklusive farkostens namn, anropssignal, typ, dimensioner och placeringen av båtens GPS-antenn. Det går också att tillfälligt återgå till tyst läge (tar endast emot, men sänder inte, farkostdata) med hjälp av en omkopplare (medföljer inte) (*Ansluta enheten till ström, sidan 5*).

Installera Garmin AIS 800 programvaran på datorn

- 1 Gå till garmin.com/AIS800, välj **Software** och hämta .zip-filen till datorn.
- 2 Anslut den medföljande USB kabeln till datorn och till USB porten på Garmin AIS 800 enheten.
Obs! När du programmerar med USB-kabeln kan du behöva koppla bort alla andra kablar från Garmin AIS 800 enheten för att undvika en jordslinga mellan datorn och fartygets ström.
- 3 Dubbelklicka på .exe-filen och följ instruktionerna på skärmen.

Programmera Garmin AIS 800

Innan enheten kan användas på en båt, måste den programmeras med ett unikt MMSI-nummer och med ytterligare farkostspecifika statistiska data. MMSI-numret bör programmeras av en behörig återförsäljare eller installatör av marinelektronik.

Innan du kan programmera enheten måste du installera Garmin AIS 800 programvaran på datorn ([Installera Garmin AIS 800 programvaran på datorn, sidan 1](#)).

- 1 I programmet väljer du fliken **Static data**.
- 2 I fönstret **Connection and Status** väljer du **COM** från listrutan.
- 3 Tryck på **Connect**.
- 4 Ange namnet på ditt fartyg, anropssignal, dimensioner, fartygstyp och MMSI-nummer ([Tilldela ett MMSI-nummer till Garmin AIS 800, sidan 2](#)).
- 5 Välj **Save data to AIS 800**.
Obs! Alla data går förlorade om Garmin AIS 800 enheten stängs av. Du måste välja Save data to AIS 800 för att spara dina data permanent.
- 6 Välj **File > Exit**.

Tilldela ett MMSI-nummer till Garmin AIS 800

- 1 Starta Garmin AIS 800 installationsprogrammet.
- 2 I fönstret **Connection and Status** väljer du **COM** från listrutan.
- 3 Tryck på **Connect**.
- 4 I fönstret **Static Data** anger du ditt niosiffriga MMSI-nummer i fältet **MMSI Number**.

OBS!

Du kan inte ändra på MMSI-numret efter att du tilldelat MMSI-numret till din båt. Om du tilldelar ett felaktigt MMSI-nummer måste du returnera enheten till tillverkaren för återställning till fabriksinställningarna.

- 5 Välj **Save data to AIS 800**.

Verktyg som behövs

- Borrmaskin
- Borrspetsar som passar till ytan och monteringsmaterialet i fråga
- Phillips-skruvmejsel
- Blyertspenna

Viktigt vid montering

OBS!

Den här enheten ska monteras på en plats där den inte utsätts för extrema temperaturer eller förhållanden. Godkänt temperaturintervall för enheten framgår av produktspecifikationerna. Längre tids exponering för temperaturer som överskrider de godkända värdena (vid förvaring eller användning) kan orsaka permanenta skador på enheten. Skador och följdproblem som beror på extrema temperaturer täcks inte av garantin.

- Du måste montera enheten på en plats där den inte sänks ned i vatten.
- Du måste montera enheten på en plats med tillräcklig ventilation där den inte utsätts för extrema temperaturer.

För optimal intern GPS-mottagning:

- Du bör montera enheten på en plats där den är ovanför vattenlinjen när fartyget är i vattnet.
- Du bör montera enheten så långt bort som möjligt, minst 20 cm (7,9 tum) från kablar, elektronik, metallföremål och andra potentiella källor till GPS-störningar.
- Om du monterar enheten i en båt med ett metallskrov måste du ansluta enheten till en extern GPS-antenn (säljs separat).
- Om det är möjligt bör du montera enheten horisontellt, med framsidan av enheten vänd uppåt eller vertikalt med LED-lamporna vända uppåt. GPS:en är känsligast i dessa positioner.

VHF-antennmontering och EME-exponering

VARNING

Radiooperatörer med pacemaker, livsuppehållande maskiner eller elektrisk medicinsk utrustning bör inte exponeras för starka radiofrekvensfält (RF), eftersom RF-fält kan störa funktionen hos sådan medicinsk utrustning.

OBSERVERA

Enheten genererar och utstrålar radiofrekvent (RF) elektromagnetisk energi (EME). Underlåtenhet att iaktta dessa föreskrifter kan medföra att personer utsätts för RF-strålning som överskrider den maximalt tillåtna exponeringen (MPE).

Garmin® föreskriver en MPE-radie på 2,48 m (97,64 tum) för det här systemet, vilket man fastställt genom att sända ut 5 W till en rundstrålande antenn med 6 dBi-förstärkning. Antennen bör installeras så att ett avstånd på 2,48 m (97,64 tum) upprätthålls mellan antennen och människor.

Montera enheten

OBS!

Om du monterar enheten på glasfiber ska du använda en försänkingsborrspets och borra en avståndsförsänkning genom endast det översta gelcoat-lagret när du borrar rikthålen. På så sätt undviker du sprickor i gelcoat-lagret när skruvarna dras åt.

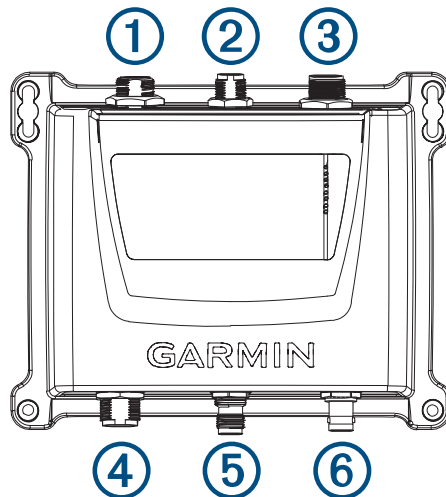
Innan du monterar enheten måste du välja ut en monteringsplats och avgöra vilket monteringsmaterial som krävs för ytan.

Obs! Det monteringsmaterial som medföljer enheten ska bara användas om det passar för monteringsytan.

- 1 Placera enheten på monteringsplatsen och markera platsen för monteringshålen.
- 2 Använd en lämplig borrspets för ytan och monteringsmaterialet och borra ett rikthål för ett av enhetens hörn.
- 3 Sätt fast enheten löst på ytan i ett hörn och kontrollera de andra tre markerade rikthålen.
- 4 Markera nya platser för rikthål om det behövs.
- 5 Ta bort enheten från monteringsytan.
- 6 Borra lämpliga testhål för de andra tre markeringarna.
- 7 Fäst enheten på monteringsplatsen.

Att tänka på vid anslutning

Enhetsportar



Objekt	Beskrivning
①	USB-uttag ¹
②	NMEA 2000 [®]
③	Ström och NMEA [®] 0183
④	AIS-antenn (krävs, ingår inte)
⑤	VHF-radio (tillval)
⑥	Extern GPS-antenn (tillval) ²

¹ Används med den medföljande USB-kabeln när du ansluter till en dator för att programmera enheten

² En extern GPS-antenn krävs när enheten är monterad på en plats där den inte kan ta emot GPS-signaler, särskilt på båtar med metallskrov.

Ansluta enheten till ström

⚠ VARNING

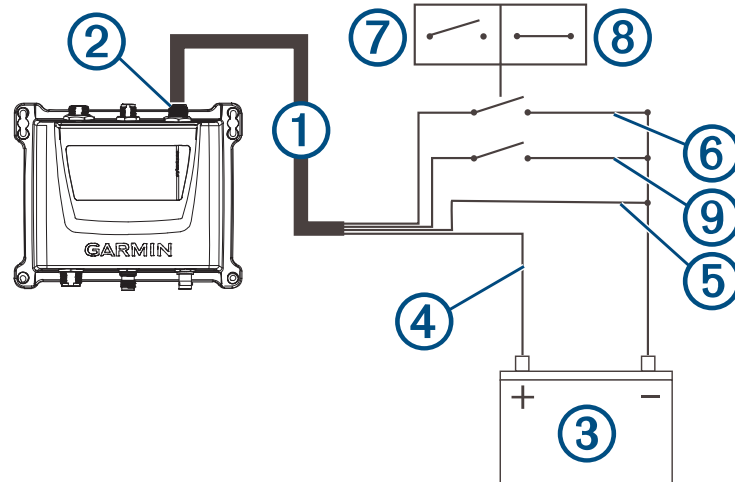
När den är programmerad med ett giltigt MMSI-nummer kan du använda enheten till att överföra AIS-signaler med fartygets positionsdata. Den här enheten är avsedd att förbättra situationsberedskapen och förhindrar eventuellt inte kollisioner mellan fartyg under alla omständigheter. Det är din skyldighet att vara medveten om din omgivning och att säkerställa säker drift av fartyget.

⚠ OBSERVERA

När du har installerat enheten och programmerat ett giltigt MMSI-fartygsnummer kan du tillfälligt återgå till det tysta standardläget (endast mottagning, sänder inte) med en omkopplare (medföljer inte) ([Ansluta enheten till ström, sidan 5](#)). När enheten arbetar i tyst läge sänder den inte AIS-signaler.

Fyra ledningar (röd, svart, grön och gul) utgör den grundläggande strömanslutningen.

1 Dra kablaget ① från enhetens POWER-uttag ② (och NMEA 0183 uttag) till batteriet ③.



- 2 Anslut den röda ledningen ④ till batteriets pluspol (+).
- 3 Anslut den svarta ledningen ⑤ till strömjord på batteriets minuspol (-).
- 4 Anslut den gröna ledningen ⑥ till strömjord med en brytare (medföljer inte) mellan den gröna ledningen och strömjord för att få en omkopplare ⑦, ⑧ för att återgå till det tysta standardläget (tillval).
- 5 Slutföra en åtgärd baserat på nätverkstypen:
 - I ett NMEA 0183 system ansluter du den gula ledningen (tillbehör PÅ) ⑨ till strömjord och installerar en brytare (medföljer inte) mellan den gula ledningen och strömjord.

OBS!

Om du stänger av strömbrytaren förhindrar du att enheten tömmer batteriet när motorn är avstängd.

- I ett NMEA 2000 system slås enheten på och stängs av automatiskt med systemet och du behöver inte ansluta den gula tillbehör PÅ-ledningen.

Ansluta en AIS-antenn

För att kunna sända och ta emot signaler måste du ansluta en extern AIS-antenn (medföljer inte) till Garmin AIS 800.

För bästa resultat bör du använda en AIS-specifik antenn eller en VHF-antenn som är inställd på AIS-ändan av bandet (VSWR 2:1 eller lägre vid 162 MHz).

Enheten har en intern antensplitter som gör det möjligt att dela samma antenn med en VHF-radio. När du delar antennen kan du inte ta emot AIS-uppdateringar samtidigt som du sänder på VHF-radion.

- 1 Montera antennen (ingår inte) i enlighet med de installationsinstruktioner som medföljer antennen.
- 2 Anslut antennkabeln till porten VHF ANT.
- 3 Du kan även ansluta en VHF-kabel (säljs separat, artikelnummer 010-12824-01) till VHF RADIO-porten på Garmin AIS 800 och till antennporten på en VHF-radio för att dela antennen med VHF-radion.

NMEA 2000 anslutningar

OBS!

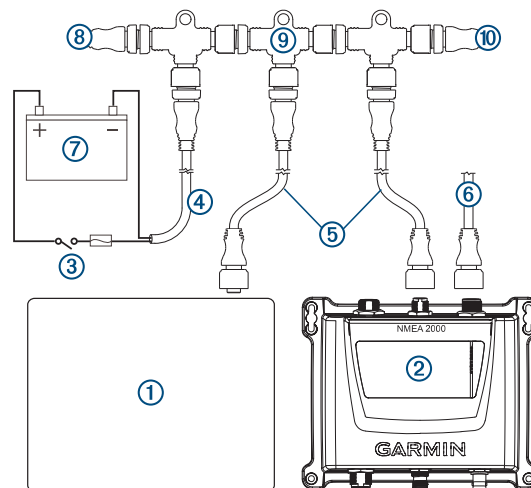
Om du installerar en NMEA 2000 strömkabel måste den anslutas till båtens tändningslås eller genom en annan kabelmonterad omkopplare. NMEA 2000 enheter laddar ur batteriet om NMEA 2000 strömkabeln ansluts direkt till batteriet.

Om du ansluter till ett **befintligt** NMEA 2000 nätverk, hitta NMEA 2000 strömkabeln. Du behöver bara en NMEA 2000 strömkabel för att NMEA 2000 nätverket ska fungera ordentligt.

En NMEA 2000 strömisolator (010-11580-00) bör användas i installationer där tillverkaren för det befintliga NMEA 2000 nätverket är okänd.

Den här enheten drivs inte via NMEA 2000 nätverket. Du måste ansluta enheten till en strömkälla ([Ansluta enheten till ström, sidan 5](#)).

Om du inte är bekant med NMEA 2000 bör du läsa *Teknisk referens för NMEA 2000 produkter* på garmin.com/manuals/nmea_2000.



Objekt	Beskrivning
①	Kompatibel NMEA 2000 plotter eller annan enhet
②	Garmin AIS 800 enhet
③	Tändnings- eller kabelmonterad brytare
④	NMEA 2000 strömkabel
⑤	NMEA 2000 droppkabel
⑥	Strömanslutning för Garmin AIS 800 (<i>Ansluta enheten till ström, sidan 5</i>)
⑦	12 V-likströmskälla
⑧	NMEA 2000 terminering eller stamnätskabel
⑨	NMEA 2000 T-koppling
⑩	NMEA 2000 terminering eller stamnätskabel

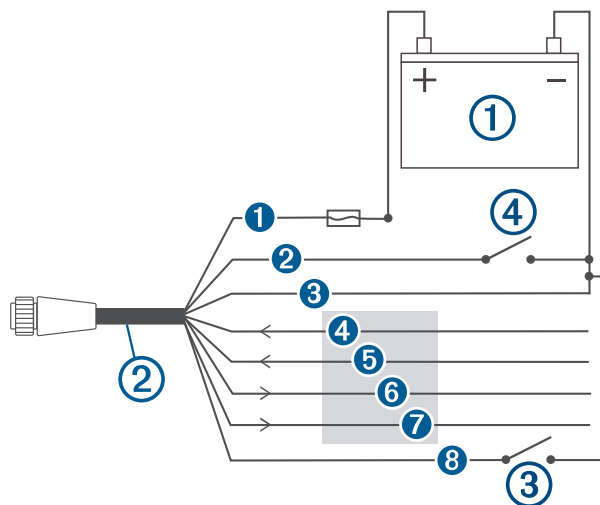
NMEA 0183 enhetsanslutningar

Det här schemat visar tvåvägsanslutningar för att både skicka och ta emot data. Du kan också använda den här tabellen för envägskommunikation.

Ta emot information från en NMEA 0183 enhet genom att hänvisa till objekt ④ och ⑤ när Garmin enheten ansluts.

Skicka information till en NMEA 0183-enhet genom att använda objekt ⑥ och ⑦ när du ansluter Garmin enheten.

För antingen NMEA 2000 eller NMEA 0183 system, se objektet ⑧ när du gör de grundläggande strömanslutningarna (*Tilldela data till enheten, sidan 1*), (*Ansluta enheten till ström, sidan 5*).



Objekt	Beskrivning
①	12 V-likströmskälla
②	Ström/NMEA 0183 kabel
③	Extra brytare (medföljer inte) ³
④	Brytare tillbehör PÅ (medföljer inte) ⁴

Ledning	Garmin ledningsfärg	Garmin ledningsfunktion
①	Röd	Strömkälla
②	Gul	Tillbehör PÅ (NMEA 0183 system)
③	Svart	Strömjord
④	Lila	RxA (+)
⑤	Grå	RxB (-)
⑥	Blå	TxA (+)
⑦	Brun	TxB (-)
⑧	Grön	Tyst läge (tillval) ³

³ Om du ansluter den gröna ledningen till strömjord med en brytare (medföljer inte) kan du växla tillfälligt till tyst läge (tar endast emot, sänder inte).

⁴ I NMEA 0183 system använder du brytaren för att stänga av enheten när båtmotorn är avstängd, för att undvika att batteriet laddas ur.

Statuslysdioder

Lysdiod	Tillstånd	Beskrivning
VHF TX	Fast sken	En ansluten VHF-radio sänder.
Error	Fast sken	Enheten har påträffat ett allvarligt fel. Du kan ansluta enheten till en dator och använda Garmin AIS 800 enhetens installationsprogram när du vill visa utförlig information om varningstillståndet.
SRM	Blinkar	Reserverad för framtida användning.
Warning	Fast sken	Enheten upptäcker ett varningstillstånd. Du kan ansluta enheten till en dator och använda Garmin AIS 800 enhetens installationsprogram när du vill visa utförlig information om varningstillståndet.
RX Only	Fast sken	Enheten är i tyst läge eller inte redo att sända. Obs! Garmin AIS 800 enheten sänder inte utan en GPS-signal eller ett MMSI-nummer, när en AIS-basstationen påkallar tysthet eller när enheten råkar ut för ett allvarligt fel.
TX	Blinkar	Enheten skickar ett AIS-meddelande.
RX	Blinkar	Enheten tar emot ett AIS-meddelande.
Power	Fast sken	Enheten är redo att sända och ta emot.
VHF TX, Error, Warning och Power.	Fast sken	När dessa fyra LED-lampor lyser är enheten endast ansluten till en dator för programmering med en USB-kabel.

Ansluta enheten till en extern GPS-antenn

Enheten måste ta emot GPS-information för att fungera rätt. Enheten har en inbyggd GPS-antenn. Om monteringsplatsen inte har bra GPS-mottagning kan du installera en extern GPS-antenn (ingår inte) och ansluta den till enheten.

- 1 Följ instruktionerna som medföljer den externa GPS-antennen så att du monterar den rätt på din båt.
- 2 Led GPS-antennkabeln till baksidan av enheten, bort från källor med elektriska störningar.
- 3 Anslut GPS-antennkabeln till GPS ANT-porten på enheten.

Bilagor

Specifikationer

Mått (B x H x D)	175 x 142,3 x 54,5 mm (6,9 x 5,6 x 2,1 tum)
Vikt	414 g (0,9 lbs)
Drifttemperaturområde	Från -15 till 55°C (från 5 till 131°F)
Temperaturområde för förvaring	Från -20 till 75 °C (från -4 till 167 °F)
Vattenklassning	IEC 605290 IPX7 ⁵
Strömförsörjning	12 till 24 Vdc, 2 A max.
Strömförbrukning	12 V DC: mindre än 400 mA 24 V DC: mindre än 250 mA
Säkring	5 A, 125 V snabbverkande
NMEA 2000 LEN vid 9 V DC	2
Sändningseffekt	5 W klass B, SOTDMA (1 W omkopplingsbar av myndigheter)
Antennportens impedans	50 ohm
Trådlösa frekvenser/protokoll	162 GHz vid 38 dBm maximalt
Säkerhetsavstånd till kompass	40 cm (15 ³ / ₄ tum)

⁵ Enheten tål tillfällig exponering för vatten på upp till 1 m djup i upp till 30 min. Mer information hittar du på www.garmin.com/waterrating.

NMEA 2000 PGN-information

Sända

PGN	Beskrivning
059392	ISO-erkännande
060928	ISO-adresskrav
126208	NMEA: Beordra, begära, godkänna gruppfunktion
126464	PGN-lista
126992	Systemtid
126993	Hjärtslag
126996	Produktinformation
126998	Konfigurationsinformation
129025	Snabb uppdatering av position
129026	Snabb uppdatering av KÖG/FÖG
129029	GNSS-position
129038	AIS klass A positionsrapport
129039	AIS klass B positionsrapport
129040	AIS klass B utökad positionsrapport
129041	AIS Navigeringshjälpmedel (sjömärke), rapport
129539	GNSS DOP (Dilution of Precision)
129540	GNSS-satelliter i vy
129793	AIS UTC- och datumrapport
129794	AIS klass A statistiskt relaterade och reserelaterade data
129795	AIS Adresserat binärt meddelande
129797	AIS Binärt utsändningsmeddelande
129798	AIS SAR, rapport om flygplansposition
129801	Säkerhetsmeddelande om AIS-adressering
129802	AIS Säkerhetsrelaterat utsändningsmeddelande
129809	AIS klass B "CS" statisk datarapport, del A
129810	AIS klass B "CS" statisk datarapport, del B

Ta emot

PGN	Beskrivning
059392	ISO-erkännande
059904	ISO-begäran
060928	ISO-adresskrav
126208	NMEA: Beordra, begära, godkänna gruppfunktion

NMEA 0183-meningar som stöds

Mening	Definition
ACA	AIS Regional Channel Assignment Message (Regionalt kanaltilldelningsmeddelande)
ALR	Ställ in alarmstat
GGA	GPS-fixdata
RMC	Rekommenderat minimum för specifika GNSS-data
SSD	AIS statisk fartygsdata
TXT	Textöverföring, allmänt syfte
VDM	AIS, VHF-datalänkmeddelande
VDL	AIS VHF-datalänk med rapport om eget fartyg
VER	version
VSD	AIS statisk resedata

Testa förekomst av störningar från LED-lampor

LED-lampor från källor som navigeringsljus, strålkastare, inner- och ytterbelysning samt prydnadslampor kan störa Garmin AIS 800 enheten. Radiostörningar kan orsaka dålig mottagning, blockera radiosignaler och utgöra en säkerhetsrisk i nödsituationer. Du bör testa om det förekommer LED-störningar innan du monterar VHF-antennen.

OBS!

Om LED-lamporna stör Garmin AIS 800 enheten måste du montera VHF-antennen längre bort från LED-lamporna eller använda lampor som inte stör antennen.

- 1 Stäng av alla LED-lampor.
- 2 Slå på plottern och Garmin AIS 800 enheten.
- 3 Observera de rörliga AIS-målen på plotterns skärm i minst en minut.
- 4 Slå på alla LED-lampor.
- 5 Observera de rörliga AIS-målen på plotterns skärm i minst en minut.

Om majoriteten av de rörliga AIS-målen försvinner från skärmen stör LED-lamporna Garmin AIS 800 enhetens mottagning.

© 2018 Garmin Ltd. eller dess dotterbolag

Garmin® och Garmin logotypen är varumärken som tillhör Garmin Ltd. eller dess dotterbolag och är registrerade i USA och i andra länder. De här varumärkena får inte användas utan skriftligt tillstånd av Garmin.

NMEA®, NMEA 2000® och NMEA 2000 logotypen är registrerade varumärken som tillhör National Marine Electronics Association.