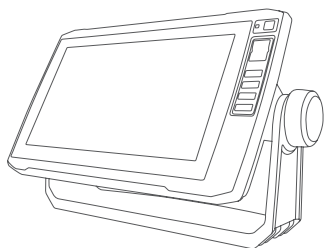


# GARMIN



## ECHOMAP™ UHD INSTALLATIONSINSTRUKTIONER

### Viktig säkerhetsinformation

#### ⚠ VARNING

Om du inte följer dessa varningar, försiktighetsåtgärder och meddelanden kan det leda till personskador, skador på båten eller enheten eller dålig produktprestanda.

Guiden *Viktig säkerhets- och produktinformation*, som medföljer i produktförpackningen, innehåller viktig information och produktvarningar.

När du ansluter strömkabeln ska du inte ta bort den kabelmonterade säkringshållaren. Det är viktigt att rätt säkring är på plats för att förhindra skador på personer och på produkten, orsakade av eldsvåda eller överhettning. Se produktspecifikationerna. Dessutom gäller inte garantin om du ansluter strömkabeln utan rätt säkring.

#### ⚠ OBSERVERA

Använd alltid skyddsglasögon, hörselskydd och andningsskydd när du borrar, skär eller slipar för att undvika eventuella personskador.

För att undvika personskador eller skador på enheten och fartyget ska du koppla bort fartygets strömförsörjning innan du börjar installera enheten.

För att undvika eventuella personskador eller skador på enheten eller fartyget ska du se till att enheten är ordentligt jordad innan du slår på strömmen. Följ anvisningarna i handboken.

#### OBS!

För bästa möjliga prestanda måste enheten installeras enligt de här instruktionerna.

Kontrollera alltid vad som finns bakom ytan som du ska borra eller skära i för att undvika skador på fartyget.

Läs alla installationsinstruktioner innan du utför installationen. Om du stöter på problem under installationen kan du kontakta Garmin® produktsupport.

### Vy över ECHOMAP UHD 6x-kontakter



|       |                                    |
|-------|------------------------------------|
| POWER | Ström och datadelning <sup>1</sup> |
| N2K   | NMEA 2000® nätverk                 |
| XDCR  | 4-poliga givare                    |

#### OBS!

För att förhindra att metallkontaktarna korroderar ska du täcka över anslutningar som inte används med väderskydd.

### Vy över ECHOMAP UHD 7x/9x-kontakter



|           |   |
|-----------|---|
| POWER     | Ström och NMEA 0183 enheter   |
| NMEA 2000 | NMEA 2000 nätverk   |
| SONAR     | 12-poliga givare  |
| PANOPTIX  | Panoptix™ LiveScope™ ekolod eller Garmin marina nätverk för delning av ekolod, LiveScope ekolod, sjökort och användardata |

#### OBS!

För att förhindra att metallkontaktarna korroderar ska du täcka över anslutningar som inte används med väderskydd.

### Programuppdatering

Du kan behöva uppdatera plotters programvara efter installation. Instruktioner om hur du uppdaterar programvaran finns i användarhandboken på [garmin.com/manuals/ECHOMAPUHD](http://garmin.com/manuals/ECHOMAPUHD).

### Verktyg som behövs

- Borrmaskin
- Borrspetsar
  - Bygelfäste: borrar för respektive yta samt verktyg
  - Vridfäste: 3 mm (1/8 tum) borrspets
  - Infälld montering: 3 mm (1/8 tum) och 9,5 mm (3/8 tum) borrspets
- stjärnmejsel PH2
- Sticksåg eller multiverktyg
- Fil och sandpapper
- Marint tätningmedel (valfritt)

<sup>1</sup> Om du inte ansluter NMEA® 0183-enheter eller en annan plotter för att dela data ska du bortse från den blå och bruna kabeln.



## Viktigt vid montering

Du kan montera enheten med någon av följande tre metoder.

**Kulfäste:** Du kan montera enheten med ett bygelfäste. Det ger dig möjlighet att luta enheten.

**Vridfäste:** Du kan montera enheten med ett vridfäste och ett bygelfäste. Det gör att du både kan rotera och luta enheten. Ej tillgängligt på ECHOMAP UHD 9x modeller.

**Försänkt montering:** Du kan montera enheten på instrumentbrädan. Det ger en mer integrerad installation.

Innan du monterar någon del av enheten permanent bör du planera monteringen genom att fastställa placeringen av de olika komponenterna.

- Monteringsplatsen måste möjliggöra tydlig uppsikt över skärmen och åtkomst till knapparna på enheten.
- Monteringsplatsen måste vara tillräckligt stabil för att bära upp enheten och fästet.
- Kablarna måste vara tillräckligt långa för att komponenterna ska kunna anslutas till varandra och till strömkällan.
- För att undvika störningar mot en magnetisk kompass ska enheten inte monteras närmare kompassen än det säkerhetsavstånd till kompass som anges i produktspecifikationerna.

## Montera en enhet med vridbas och bygelfäste

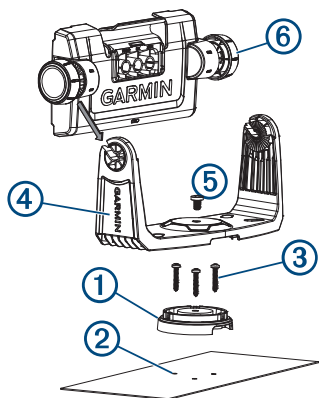
### OBS!

Använd endast rundskallade maskinbultar eller självgående skruvar för montering av vridbasen. Om du använder skruvar med försänkt skalle kan du skada monteringsfästet.

På vissa modeller går det att lägga till en vridbas till bygelfästet, så att du kan vrida enheten och få bredare betraktelsesvinkel.

**Obs!** ECHOMAP UHD 9x modellerna har inte vridbasen som alternativ.

- 1 Använd vridbasen ① som mall och markera tre rikthål ②.



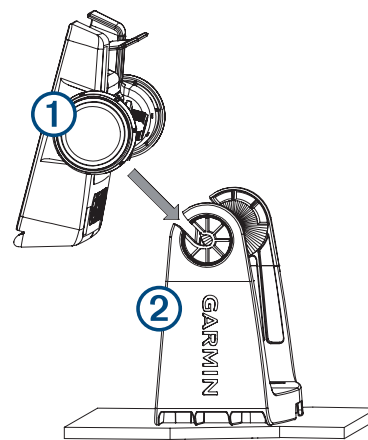
- 2 Använd en borrarps på 3 mm ( $1/8$  tum) och borra de tre rikthålen.
- 3 Med hjälp av de medföljande träskruvarna ③ fäster du vridbasen på monteringsytan.
- 4 Placera bygelfästet ④ på vridbasen och dra åt det med ratten till vridfästet ⑤.
- 5 Montera rattarna till bygelfästet ⑥ på hållarens sidor.
- 6 Placera enheten i bygelfästet och dra åt rattarna.
- 7 Anslut alla kablar till en port på hållaren. Använd låsfästet eller låsringarna för att fästa kablarna till hållaren (*Att tänka på vid anslutning, sidan 3*).

## Montera enheten med fast bygelfäste

### OBS!

Om du monterar fästet på glasfiber rekommenderar vi att du använder en försänkingsborrspets och borrar en avståndsförsänkning genom bara det översta gelytäckskiktet. På så sätt undviker du sprickor i gelytäckskiktet när skruvarna dras åt.

- 1 Välj det monteringsmaterial som är lämpligt för monteringsytan och bygelfästet.
- 2 Använd bygelfästet som mall och märk ut rikthålen genom skruvhålen.
- 3 Använd en borrarps som passar monteringsmaterialet och borra de fyra rikthålen.
- 4 Med hjälp av det valda monteringsmaterialet sätter du fast bygelfästet på monteringsytan.
- 5 Montera rattarna till bygelfästet ① på hållarens sidor.



- 6 Placera hållaren i bygelfästet ② och dra åt rattarna.
- 7 Anslut alla kablar till en port på hållaren. Använd låsfästet eller låsringarna för att fästa kablarna till hållaren (*Att tänka på vid anslutning, sidan 3*).

## Montera enheten infälld

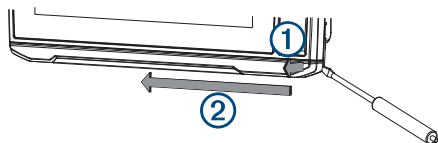
### OBS!

Var mycket noggrann när du skär ut hålet för infälld montering av enheten. Det finns endast ett begränsat utrymme mellan höljet och monteringshålen. Om hålet görs för stort kan det påverka enhetens stabilitet efter monteringen.

Om du använder ett metallverktyg, t.ex. en skruvmejsel, kan det skada dekorkanterna och enheten. Använd om möjligt ett plastverktyg.

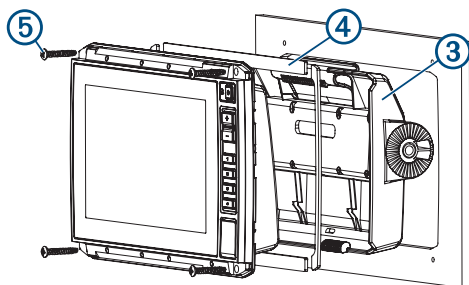
Du kan montera enheten på instrumentpanelen med hjälp av mallen för infälld montering och lämpligt material.

- 1 Beskär mallen och se till att den passar där du vill montera enheten.
- 2 Fäst mallen på monteringsplatsen.
- 3 Förbered monteringsytan för utskärning genom att borra ett eller flera hål vid hörnen innanför linjen på mallen. Använd en borrarps på 9,5 mm ( $3/8$  tum).
- 4 Såga ut monteringsytan med en sticksåg eller ett multiverktyg längs med insidan av linjen på mallen.
- 5 Placera enheten i utskärningen för att testa passformen.
- 6 Fila och sandpappra hålens kanter till rätt storlek vid behov.
- 7 Om enheten har dekorkanter kan du använda ett verktyg, t.ex. en platt plastbit eller en skruvmejsel, till att försiktigt bända upp hörnen på dekorkanterna ①. För verktyget mot mitten ② för att ta bort dekorkanterna.



- 8 Se till att monteringshålen på enheten är i linje med rikthålen på mallen.
- 9 Om monteringshålen på enheten inte ligger i linje med rikthålen på mallen märker du ut placeringen för de nya rikthålen på mallen.
- 10 Använd en borrarspets på 3 mm ( $1/8$  tum) och borra rikthålen.
- 11 Ta bort mallen från monteringsytan.
- 12 Placera enheten i fästet ③.

**Obs!** Du måste använda hållaren och ett låsfäste eller en låsring när du monterar enheten infälld.



- 13 Om du inte kan komma åt enhetens baksida när du har monterat den måste du ansluta alla nödvändiga kablar till hållaren och sätta fast kablarna i låsbygeln eller låsringarna innan du placerar enheten i utskärningen (*Att tänka på vid anslutning, sidan 3*).
- 14 För att förhindra att metallkontakterna korroderar ska du täcka över anslutningar som inte används med väderskydd (endast ECHOMAP UHD 7x/9x modeller).
- 15 Montera gummipackningarna ④ på enhetens baksida. Gummipackningens delar har självhäftande fästen på baksidan. Se till att dra bort skyddstejpen innan de monteras på enheten.
- 16 Anslut alla kablar till en port på hållaren. Använd låsfästet eller låsringarna för att fästa kablarna till hållaren (*Att tänka på vid anslutning, sidan 3*).
- 17 Placera enheten och fästet i utskärningen.
- 18 Fäst enheten på monteringsytan med de medföljande skruvarna ⑤.
- 19 Montera dekorkanterna genom att knäppa dem på plats runt kanten på enheten.

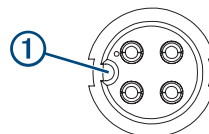
## Att tänka på vid anslutning

När du har anslutit kablarna till hållaren drar du åt låsringarna för att fästa varje kabel.

### Ansluta kablarna till ECHOMAP UHD 6x hållaren

Kablarnas kontakter har utformats för att bara passa i rätt portar på ECHOMAP UHD 6x hållaren. De anslutna kablarna hålls på plats av ett låsfäste.

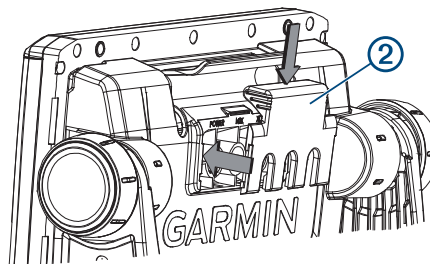
- 1 Skjut kabelåsbygeln uppåt från botten och ta bort bygeln från hållaren.
- 2 Jämför spåret på varje kabelkontakt ① med utformningen på varje port för att avgöra vilken kabel som hör till vilken port.



- 3 Tryck in varje kabel helt och ordentligt genom ett hål i fästet och anslut varje kabel till en port.

**Obs!** Om kablarna inte förs in tillräckligt långt i hållaren kan det hända att kontakterna inte kan ansluta på rätt sätt till portarna, och enheten kan förlora kraft eller ekolod eller så kan den sluta fungera.

- 4 Placera låsbygeln ② över kablarna och skjut den nedåt för att låsa kablarna på plats.



Du hör ett klickande ljud när låsbygeln monterats korrekt.

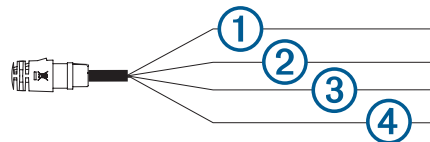
### Ansluta kablarna till ECHOMAP UHD 7x/9x hållaren

Kabelkontakterna passar bara i rätt port på ECHOMAP UHD 7x/9x hållaren. De anslutna kablarna hålls på plats av låsringar.

- 1 Sätt in varje kabel i rätt port i hållaren.
- 2 Vrid låsringen medurs för att låsa fast kabeln till hållaren.

### Ström- och datakabel

- Med kablaget ansluts enheten till ström och till NMEA 0183 enheter. 6-tumsenheter kan också använda de här kablarna för att dela användardata som waypoints och rutter.
- Om du inte ansluter NMEA 0183-enheter eller en annan plotter för att dela data ska du bortse från den blå och bruna kabeln.
- Enheten har en intern NMEA 0183 port som används vid anslutning till NMEA 0183 kompatibla enheter.
- Om du behöver förlänga ström- och jordkablarna måste du använda en kabel på 0,82 mm<sup>2</sup> (18 AWG) eller större.
- Om du måste förlänga NMEA 0183 eller larmkablarna måste du använda en kabel på 0,33 mm<sup>2</sup> (22 AWG).



| Objekt | Kabelfunktion                 | Ledningsfärg |
|--------|-------------------------------|--------------|
| ①      | NMEA 0183 intern port Rx (in) | Brun         |
| ②      | NMEA 0183 intern port Tx (ut) | Blå          |
| ③      | Jord (ström och NMEA 0183)    | Svart        |
| ④      | Ström                         | Röd          |

### Koppla till ström



**VARNING**

När du ansluter strömkabeln ska du inte ta bort den kabelmonterade säkringshållaren. Det är viktigt att rätt säkring är på plats för att förhindra skador på personer och på produkten, orsakade av eldsvåda eller överhettning. Se

produktspecifikationerna. Dessutom gäller inte garantin om du ansluter strömkabeln utan rätt säkring.

Du bör ansluta den röda kabeln till samma batteri via tändningen eller en annan manuell brytare för att slå på och stänga av enheten.

- 1 Dra strömkabeln mellan strömkällan och enheten.
- 2 Anslut den röda strömkabeln till tändningen eller en annan manuell brytare och anslut brytaren till batteriets pluspol (+) om nödvändigt.
- 3 Anslut den svarta kabeln till batteriets minuspol (-) eller till jord.
- 4 Anslut strömkabeln till enheten och vrid låsringen medurs för att dra åt den.

### Ansluta enheten till en givare

Gå till [garmin.com/transducers](http://garmin.com/transducers) eller kontakta din lokala Garmin återförsäljare för att välja en typ av givare som är lämplig för dina behov.

- 1 Följ instruktionerna som följer med givaren så att du monterar den korrekt på din båt.
- 2 Led givarkabeln till baksidan av enheten, bort från källor till elektriska störningar.
- 3 Anslut givarkabeln till en lämplig port på fästet.

### Ansluter till en Garmin enhet om du vill dela användardata

**Obs!** Den här funktionen är inte tillgänglig på ECHOMAP UHD 7x/9x enheter. Den blå och bruna kabeln på dessa enheter kan endast anslutas till NMEA 0183 enheter.

Du kan koppla ECHOMAP UHD 6x enheten till en kompatibel Garmin enhet om du vill dela användardata, exempelvis waypoints. Om enheterna har monterats nära varandra kan du ansluta den blå och bruna kabeln. Om enheterna har monterats för långt ifrån varandra så att kablarna inte når fram kan du ansluta enheterna med en kabel för datadelning (010-12234-06).

- 1 Kontrollera att båda enheterna är anslutna till samma jord.
- 2 Slutför en åtgärd:
  - Om enheterna har monterats nära varandra ansluter du den blå kabeln från den första enheten till den bruna kabeln på den andra enheten. Sedan ansluter du den bruna kabeln från den första enheten till den blå kabeln på andra enheten.
  - Om enheterna inte har monterats nära varandra införskaffar du en kabel för datadelning (010-12234-06) och sedan ansluter du enheterna enligt de instruktioner som medföljer kabeln.

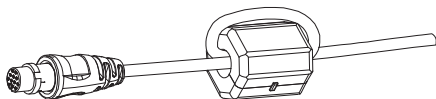
### 3 På båda enheterna väljer du **Navigationsinformation > Hantera data > Delning av användardata.**

Användardata delas mellan de anslutna enheterna. Om du väljer Ta bort användardata tas data bort från båda de anslutna enheterna.

### Montera ferritkärnorna på givarkabeln

För att följa gällande bestämmelser och minska brus bör du montera ferritkärnan på givarkabeln om en ferritkärna medföljer.

Fäst ferritkärnan ordentligt runt givarkabeln, så nära kontakterna som möjligt.



## NMEA 2000 – viktigt att tänka på

### OBS!

Om du ansluter till ett **befintligt** NMEA 2000 nätverk, hitta NMEA 2000 strömkabeln. Du behöver bara en NMEA 2000 strömkabel för att NMEA 2000 nätverket ska fungera ordentligt.

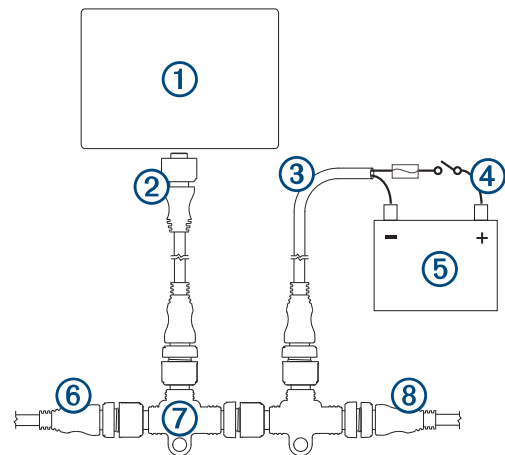
En NMEA 2000 strömisolator (010-11580-00) bör användas i installationer där tillverkaren för det befintliga NMEA 2000 nätverket är okänd.

Om du installerar en NMEA 2000 strömkabel måste den anslutas till båtens tändningslås eller genom en annan kabelmonterad omkopplare. NMEA 2000 enheter laddar ur batteriet om NMEA 2000 strömkabeln ansluts direkt till batteriet.

Du kan ansluta enheten till ett NMEA 2000 nätverk på båten för att dela data från NMEA 2000 kompatibla enheter, till exempel sensorer och VHF-radio. De nödvändiga kablarna och kontakterna till NMEA 2000 säljs separat.

Om du inte är bekant med NMEA 2000 bör du läsa kapitlet "Grunderna i NMEA 2000 nätverk" i *Teknisk referens för NMEA 2000 produkter*. Du kan hitta det här dokumentet via länken "Manuals" (handböcker) på produktsidan för din enhet på [garmin.com](http://garmin.com).

Den port på fästet som är märkt NMEA 2000 används för att ansluta enheten till ett NMEA 2000 standardnätverk.



| Objekt | Beskrivning                               |
|--------|---|
| ①      | ECHOMAP UHD enhet                         |
| ②      | NMEA 2000 droppkabel                      |
| ③      | NMEA 2000 strömkabel                      |
| ④      | Tändnings- eller kabelmonterad brytare    |
| ⑤      | 12 V-likströmskälla                       |
| ⑥      | NMEA 2000 terminering eller stamnätskabel |
| ⑦      | NMEA 2000 T-koppling                      |
| ⑧      | NMEA 2000 terminering eller stamnätskabel |

### Montera enheten i fästet

Efter att kablarna har anslutits till fästet går det snabbt att sätta enheten i fästet.

- 1 Placera nederdelen av enheten i fästets botten.
- 2 Tilta den övre delen av enheten mot fästet tills den låses på plats.

Du hör ett klickande ljud när enheten låses fast i fästet.

### OBS!

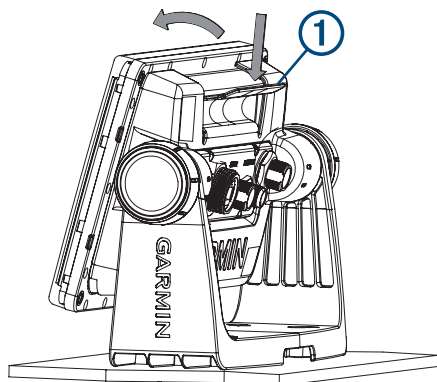
Du bör se till att enheten sitter fast ordentligt i fästet. Om modellen har en låsbygel, se till att stödet är ordentligt fastsnäppt och stängd. Du hör ett klickande ljud när enheten



eller låsbygeln monterats korrekt. Om enheten inte sitter ordentligt fast kan strömförsörjningen brytas. Enheten kan också falla ur fästet och skadas om den inte är ordentligt fastsatt.

## Ta bort enheten från vaggan

1 Tryck på vaggans frigöringsspak ① tills enheten lossas.



2 Luta enheten framåt och lyft ut den ur vaggan.

## Specifikationer

### Alla modeller

|                                       |  |
|---------------------------------------|--|
| Material                              | Polykarbonatplast                            |
| Vattenklassning                       | IEC 60529 IPX7 <sup>1</sup>                  |
| Temperaturområde                      | Från -15 till 55°C (från 5 till 131°F)       |
| Inspänning                            | Från 9 till 18 V likström                    |
| Säkring                               | 3 A, 125 V snabbverkande                     |
| Säkerhetsavstånd till kompass         | 65 cm (25,6 tum)                             |
| NMEA 2000 LEN vid 9 V DC <sup>2</sup> | 1  |
| NMEA 2000 förbrukning <sup>2</sup>    | Max. 75 mA                                   |
| Minneskort                            | 1 microSD® kortplats, max. kortstorlek 32 GB |

### 6x-modeller

|   |  |
|---|--|
| Mått (B x H x D)                          | 21,8 x 13,0 x 6,2 cm (8,6 x 5,1 x 2,6 tum)                   |
| Mått på kulfästet (B x H x D)             | 25,9 x 16,1 x 6,2 cm (10,2 x 6,3 x 2,6 tum)                  |
| Skärmstorlek (B x H)                      | 13,7 x 7,7 cm (5,4 x 3,1 tum)<br>15,2 cm (6,2 tum) diagonalt |
| Avstånd till närmaste hinder              | 8 cm (3,1 tum)   |
| Vikt                                      | 0,75 kg (1,6 lb.)  |
| Maximal effektförbrukning vid 10 V DC     | 12 W   |
| Typisk strömförbrukning vid 12 V DC (RMS) | 0,7 A  |
| Max. strömförbrukning vid 12 V DC (RMS)   | 1,25 A   |
| Trådlös frekvens och överföringseffekt    | 2,4 GHz vid 17,2 dBm maximalt fekt                           |

### 7x-modeller

|                               |  |
|-------------------------------|--|
| Mått (B x H x D)              | 25 x 13,9 x 5,1 cm (9,8 x 5,5 x 2,0 tum)                   |
| Mått på kulfästet (B x H x D) | 26 x 16,6 x 9,8 cm (10,2 x 6,5 x 3,9 tum)                  |
| Skärmstorlek (B x H)          | 15,5 x 8,6 cm (6,1 x 3,4 tum)<br>17,8 cm (7 tum) diagonalt |
| Avstånd till närmaste hinder  | 11,5 cm (4,5 tum)  |

<sup>1</sup> Enheten tål tillfällig exponering för vatten på upp till 1 m djup i upp till 30 min. Mer information hittar du på [www.garmin.com/waterrating](http://www.garmin.com/waterrating).

<sup>2</sup> NMEA 2000 är tillgänglig på ECHOMAP UHD 7x/9x-modeller.

|  |   |
|--|---|
| Vikt   | 0,77 kg (1,7 lb.)                         |
| Maximal effektförbrukning vid 10 V DC                | 15 W, 9 W med en GT52-givare              |
| Typisk strömförbrukning vid 12 V DC (RMS)            | 0,8 A                                     |
| Max. strömförbrukning vid 12 V DC (RMS) <sup>1</sup> | 1,25 A                                    |
| Trådlös frekvens och överföringseffekt               | 2,4 GHz vid 18,5 dBm maximalt ringseffekt |

### 9x-modeller

|   |   |
|---|---|
| Mått (B x H x D)                          | 28,2 x 16,4 x 6,0 cm (11,4 x 6,5 x 2,4 tum)                 |
| Mått på kulfästet (B x H x D)             | 30,3 x 18,0 x 9,8 cm (11,4 x 6,5 x 3,9 tum)                 |
| Skärmstorlek (B x H)                      | 19,9 x 11,3 cm (7,8 x 4,8 tum)<br>22,9 cm (9 tum) diagonalt |
| Avstånd till närmaste hinder              | 11,5 cm (4,5 tum)   |
| Vikt                                      | 1 kg (2,3 lb.)  |
| Maximal effektförbrukning vid 10 V DC     | 18 W  |
| Typisk strömförbrukning vid 12 V DC (RMS) | 1 A   |
| Max. strömförbrukning vid 12 V DC (RMS)   | 1,5 A   |
| Trådlös frekvens och överföringseffekt    | 2,4 GHz vid 18,5 dBm maximalt fekt                          |

## NMEA 2000 PGN-information

### Sända och ta emot

| PGN    | Beskrivning   |
|--------|---|
| 059392 | ISO-erkännande  |
| 059904 | ISO-begäran   |
| 060928 | ISO-adresskrav  |
| 126208 | NMEA: Gruppfunktion för kommando, begära och godkänna |
| 126996 | Produktinformation                                    |
| 127250 | Fartygets kurs  |
| 128259 | Hastighet: I förhållande till vattnet                 |
| 128267 | Vattendjup  |
| 129539 | GNSS DOP:er   |
| 129799 | Radiofrekvens, läge och ström                         |
| 130306 | Vinddata  |
| 130312 | Temperatur  |

### Sända

| PGN    | Beskrivning                                   |
|--------|---|
| 126464 | Sända och ta emot PGN-lista med gruppfunktion |
| 127258 | Magnetisk variation                           |
| 129025 | Position snabb uppdatering                    |
| 129026 | COG och SOG: Snabb uppdatering                |
| 129029 | GNSS-positionsdata                            |
| 129283 | Avvikelse från utlagd kurs                    |
| 129284 | Navigationsdata                               |
| 129285 | Navigationsrutt och Waypointinformation       |
| 129540 | GNSS-satelliter i vy                          |

### Ta emot

| PGN    | Beskrivning                        |
|--------|------------------------------------|
| 127245 | Roder                              |
| 127250 | Fartygets kurs                     |
| 127488 | Motorparametrar: Snabb uppdatering |
| 127489 | Motorparametrar: Dynamiska         |

| PGN    | Beskrivning  |
|--------|--|
| 127493 | Transmissionsparametrar: Dynamiska                         |
| 127498 | Motorparametrar: statiska                                  |
| 127505 | Vätskenivå   |
| 129038 | AIS klass A positionsrapport                               |
| 129039 | AIS klass B positionsrapport                               |
| 129040 | AIS klass B utökad positionsrapport                        |
| 129794 | AIS klass A statistiskt relaterade och reserelaterade data |
| 129798 | AIS SAR, rapport om flygplansposition                      |
| 128000 | Nautisk avdriftsvinkel                                     |
| 129802 | AIS Säkerhetsrelaterat utsändningsmeddelande               |
| 129808 | DSC-samtalsinformation                                     |
| 130310 | Miljöparametrar  |
| 130311 | Miljöparametrar (används inte längre)                      |
| 130313 | Luftfuktighet  |
| 130314 | Faktiskt tryck   |
| 130576 | Status för mindre farkost                                  |

Du kan köpa fullständig information om National Marine Electronics Associations (NMEA:s) format och meningar från: NMEA, Seven Riggs Avenue, Severna Park, MD 21146 USA ([www.nmea.org](http://www.nmea.org))

Dessa data gäller endast för NMEA 2000 kompatibla produkter.

## NMEA 0183 information

### Sända

| Mening | Beskrivning  |
|--------|--|
| GPAPB  | APB: Kurs eller spårstyrning (autopilot), mening "B" |
| GPBOD  | BOD: Riktning (ursprung till destination)            |
| GPBWC  | BWC: Riktning och avstånd till waypoint              |
| GPGGA  | GGA: GPS-fixdata                                     |
| GPGLL  | GLL: Geografisk position (latitud och longitud)      |
| GPGSA  | GSA: GNSS, DOP och aktiva satelliter                 |
| GPGSV  | GSV: GNSS-satelliter i sikte                         |
| GPRMB  | RMB: Rekommenderad minimiinformation för navigering  |
| GPRMC  | RMC: Rekommenderat minimum för specifika GNSS-data   |
| GP RTE | RTE: Rutter  |
| GPVTG  | VTG: Kurs över grund och fart över grund             |
| GPWPL  | WPL: Waypoint-plats                                  |
| GPXTE  | XTE: Avvikelse från utlagd kurs                      |
| PGRME  | E: Beräknat fel                                      |
| PGRMM  | M: Kartreferens                                      |
| PGRMZ  | Z: Höjd  |
| SDDBT  | DBT: Djup under givare                               |
| SDDPT  | DPT: Djup  |
| SDMTW  | MTW: Vattentemperatur                                |
| SDVHW  | VHW: Fart genom vattnet och kurs                     |

### Ta emot

| Mening | Beskrivning                        |
|--------|------------------------------------|
| DPT    | Djup                               |
| DBT    | Djup under givare                  |
| MTW    | Vattentemperatur                   |
| VHW    | Fart genom vattnet och kurs        |
| WPL    | Waypointens plats                  |
| DSC    | Digital selektiv anropsinformation |
| DSE    | Utökad digitalt selektivt anrop    |
| HDG    | Kurs, avvikelse och variation      |
| HDM    | Kurs, magnetisk                    |
| MWD    | Vindens riktning och hastighet     |
| MDA    | Meteorologisk sammansättning       |
| MWV    | Vindens hastighet och vinkel       |
| VDM    | AIS, VHF-datalänkmeddelande        |